

ОКП РБ 27.12.32

ОКП 34 1470

УТВЕРЖДАЮ

Зам.директора

по техническому развитию

ОАО "Ратон"

_____ А.А. Щербин

“ ____ ” _____ 2020 г.

УСТРОЙСТВА КОМПЛЕКТНЫЕ РАСПРЕДЕЛИТЕЛЬНЫЕ

ВНУТРЕННЕЙ УСТАНОВКИ СЕРИИ РТН20

НА НАПРЯЖЕНИЕ 20кВ

Руководство по эксплуатации

ВРЕИ.674512.010РЭ

Начальник бюро СКБ

_____ В.А. Беленко

“ ____ ” _____ 2020 г.

2020

Содержание

Введение	3
1 Описание и работа КРУ	4
1.1 Назначение	4
1.2 Технические характеристики	5
1.3 Состав КРУ	7
1.4 Общие сведения о конструкции шкафа КРУ	7
1.5 Описание и работа КРУ и его составных частей	8
1.6 Маркировка	13
2 Подготовка КРУ к использованию	14
2.1 Общие указания	14
2.2 Меры безопасности при монтаже и обслуживании	14
2.3 Порядок установки и монтаж изделия	16
2.4 Подготовка шкафов КРУ к работе после монтажа	19
2.5 Ввод в работу и оперативное обслуживание	21
3 Техническое обслуживание КРУ	22
3.1 Общие указания	22
3.2 Меры безопасности	24
4 Правила хранения и транспортирования КРУ	25
5 Утилизация КРУ	26
Приложение А Перечень рисунков	27
Ссылочные технические нормативные правовые акты	38

Перв. примен. ВРЕИ.674512.010

Справ. №

Подп. и дата

Инв. № дубл.

Взам. инв. №

Подп. и дата

Инв. № подл.

Изм.	Лист	№ докум.	Подп.	Дата
Разраб.		Власенко		14.01.2020
Пров.		Беленко		14.01.2020
Н.контр.		Захарченко		
Утв.		Беленко		14.01.2020

ВРЕИ.674512.010 РЭ

Устройства комплектные распределительные внутренней установки серии РТН20 на напряжение 20кВ Руководство по эксплуатации			Лит.	Лист	Листов
A			2	39	

Введение

Настоящее руководство по эксплуатации (РЭ) устройства комплектного распределительного внутренней установки серии РТН20 на напряжение 20кВ (далее - КРУ) ВРЕИ.674512.010 предназначено для изучения КРУ и правил его эксплуатации на месте установки.

РЭ содержит основные технические характеристики, состав, краткое описание конструкции, указание мер безопасности по ведению монтажа, эксплуатации, ремонту, транспортированию и хранению КРУ.

Эксплуатация шкафов КРУ должна производиться только после тщательного ознакомления со всеми разделами данного РЭ.

Обслуживающий оперативно-ремонтный персонал, осуществляющий эксплуатацию шкафов КРУ, должен быть подготовлен к работе со шкафами КРУ в объеме должностных и производственных инструкций и иметь соответствующую квалификационную группу по электробезопасности для работы в электроустановках свыше 1000 В.

РЭ распространяется на все исполнения шкафов КРУ, соответствующие требованиям ТУ ВУ 400052263.054-2015 и комплектам конструкторской документации.

Шафы КРУ изготавливают по индивидуальным заказам, в которых оговариваются количество и взаимное расположение шкафов КРУ в подстанции, схемы главных и вспомогательных цепей каждого шкафа КРУ и другие технические характеристики.

Основным документом, согласно которому оформляют заказ на КРУ, является опросный лист, выполненный по форме изготовителя и согласованный с заказчиком.

Изготовитель постоянно проводит работы по совершенствованию конструкции и технологии изготовления шкафов КРУ, поэтому в схему и конструкцию шкафов КРУ могут быть внесены не принципиальные изменения, не отраженные в настоящем РЭ.

Для вашей безопасности!

Убедитесь, что помещение, в котором выполняется установка, пригодно для электрического оборудования.

Убедитесь, что все операции по установке, пуску в эксплуатацию и обслуживанию выполняются персоналом, обладающим необходимыми знаниями оборудования.

Убедитесь, что во время установки, эксплуатации и обслуживании соблюдаются требования ТНПА, соответствующих правилам безопасности на рабочих местах. Тщательно соблюдайте указания, приведенные в данном руководстве.

Убедитесь, что во время работы не превышаются номинальные характеристики приборов.

Убедитесь, что работающий с приборами персонал имеет в своем распоряжении данное руководство и всю информацию, необходимую для правильной эксплуатации.

Ответственные действия станут залогом вашей безопасности.

Инд. № подл.	Подп. и дата
Взам. инв. №	Инд. № дубл.
Подп. и дата	Подп. и дата

Изм.	Лист	№ докум.	Подп.	Дата
------	------	----------	-------	------

ВРЕИ.674512.010 РЭ

Лист

3

1 Описание и работа КРУ

1.1 Назначение

1.1.1 КРУ предназначено для приема и распределения электрической энергии переменного трехфазного тока промышленной частоты 50 Гц напряжением 20 кВ для сетей с изолированной или компенсированной нейтралью для комплектования электрических подстанций.

1.1.2 Вид климатического исполнения КРУ УЗ по ГОСТ 15150.

Номинальные значения климатических факторов по ГОСТ 15150 и ГОСТ 15543.1, но при этом:

а) температура окружающего воздуха от минус 5°С до плюс 40°С (без установки нагревателей в шкафу управления);

б) температура окружающего воздуха от минус 25°С до плюс 40°С (с установкой нагревателей в шкафу управления);

в) относительная влажность воздуха не более 80% при температуре окружающего воздуха плюс 20 °С;

г) высота установки над уровнем моря не более 1000 м;

д) окружающая среда – атмосфера типа II по ГОСТ 15150.

1.1.3 КРУ не предназначено для работы в среде, подвергающейся загрязнению, действию газов, испарений и химических отложений, вредных для изоляции, а также в среде, опасной в отношении взрыва и пожара.

1.1.4 КРУ соответствует требованиям ГОСТ 14693.

1.1.5 КРУ поставляется отдельными шкафами.

Структура условного обозначения шкафов КРУ при заказе показана на рисунке 1.

Пример условного обозначения шкафа КРУ серии РТН20 (линия) внутренней установки на номинальное напряжение 20 кВ, по сетке схем главных цепей 003, на номинальный ток 630 А, номинальный ток отключения выключателя 20 кА, вид климатического исполнения УЗ:

Шкаф РТН20-Л-20-003-630/20 УЗ ТУ ВУ 400052263.054-2015.

Инд. № подл.	Подп. и дата
Взам. инв. №	Инд. № дубл.
Подп. и дата	
Изм.	Лист
№ докум.	Подп.
Дата	

ВРЕИ.6 74512.010 РЭ

Лист

4

РТН 20 - - - - / УЗ

Вид климатического исполнения и категория размещения по ГОСТ15150

Номинальный ток отключения выключателя, кА (для шкафов ТСН-номинальное напряжение, кВ; для шкафов ТН-не заполнять)

Номинальный ток, А (для шкафов ТСН-номинальная мощность трансформатора, кВА)

Номер схемы главных цепей

Номинальное напряжение -20 кВ

Типоисполнение шкафа:

- Ввод (В)
- Линия (Л)
- Секционный выключатель (СВ)
- Секционный разъединитель (СР)
- Трансформатор напряжения (ТН)
- С силовыми предохранителями (Пр)
- Трансформатор собственных нужд (ТСН)
- С конденсаторами (К)
- Шинопровод (ШП)
- С кабельными перемычками (КП)
- Токоввод шинный (ТВ)
- С кабельными сборками (КС)
- Переходной (П)
- С низковольтной аппаратурой (НВА)

Шкаф КРУ серии РТН 20

Рисунок 1 - Структура условного обозначения шкафов КРУ при заказе

1.2 Технические характеристики

1.2.1 Технические данные, основные параметры и характеристики КРУ приведены в таблице 1.

Инв. № подл.	Подп. и дата	Взам. инв. №	Инв. № дудл.	Подп. и дата	Лист
Изм.	Лист	№ докум.	Подп.	Дата	<p style="text-align: center;"><i>ВРЕИ.6 74512.010 РЭ</i></p> <p style="text-align: center;">Копировал Формат А4</p>

Таблица 1

Наименование параметра	Значение
1 Номинальное напряжение (линейное), кВ	20
2 Наибольшее рабочее напряжение (линейное), кВ	24
3 Номинальный ток главных цепей, А	630, 1250, 1600, 2000, 2500, 3150, 4000
4 Номинальный ток сборных шин, А	1250, 1600, 2000, 2500, 3150, 4000
5 Номинальный ток отключения выключателя (встроенного в шкафы КРУ), кА	16,0; 20,0; 25,0; 31,5
6 Ток термической стойкости главных цепей (3 с для главных цепей, 1с для заземляющих ножей), кА	16,0; 20,0; 25,0; 31,5
7 Номинальный ток электродинамической стойкости главных цепей, кА	41; 51; 64; 81
8 Максимальное количество и сечение подключаемых силовых кабелей, шт	4(3x240 мм ²)
9 Средний срок службы, лет, не менее	30
10 Номинальное напряжение вспомогательных цепей, В - оперативных цепей переменного тока - оперативных цепей постоянного тока - цепи трансформаторов напряжения - цепи силового трансформатора - цепи освещения (не более)	220 220 100 380/220 с глухо- заземленной нейтралью 42; 220*

* При применении устройства защитного отключения

Инд. № подл.	Подп. и дата
Взам. инв. №	Инд. № дубл.
Подп. и дата	
Изм.	Лист
№ докум.	Подп.
Дата	

ВРЕИ.6 74512.010 РЭ

Лист

6

1.3 Состав КРУ

1.3.1 КРУ представляет собой набор отдельных шкафов с коммутационными аппаратами и другой высоковольтной комплектующей аппаратурой, с приборами измерения, устройствами автоматики и защиты, а также аппаратурой управления, сигнализации и другими вспомогательными устройствами.

1.3.2 Шкафы КРУ отличаются электрическими схемами главных соединений, количеством устанавливаемых трансформаторов тока, наличием или отсутствием выключателя заземления, количеством узлов крепления концевых кабельных разделок и др.

1.3.3 В состав КРУ входят шкафы, вид которых определяется встраиваемой аппаратурой и присоединениями:

- с вакуумным выключателем;
- с трансформаторами напряжения;
- с разъединителем;
- с предохранителями;
- с силовыми трансформаторами собственных нужд;
- с кабельными сборками;
- шинные вводы;
- токовводы шинные;
- шинопроводы;

1.3.4 Шкафы КРУ собираются и испытываются на предприятии.

1.3.5 Состав КРУ определяется конкретным заказом; комплект поставки соответствует спецификации на данный заказ.

1.3.6 Документация прикладывается согласно опросного листа Д27.1 на данный заказ.

1.4 Общие сведения о конструкции шкафа КРУ

1.4.1 Шкафы КРУ унифицированы и, независимо от схем главных и вспомогательных цепей, имеют аналогичную конструкцию основных узлов (рисунок А.1) и одинаковые размеры присоединений.

1.4.2 Шкаф КРУ представляет собой корпус из листовой оцинкованной стали, собранный при помощи болтовых и заклепочных соединений. Посредством металлических перегородок шкаф КРУ разделен на следующие отсеки :

- отсек выдвижного элемента;
- отсек присоединений;
- отсек сборных шин;
- шкаф управления КРУ.

1.4.3 Компоновка шкафов предусматривает удобство осмотра, ремонта и демонтажа основного оборудования во время эксплуатации КРУ без снятия напряжения со сборных шин и соседних присоединений.

1.4.4 КРУ выполнено с одной системой сборных шин, питание на которые подается через вакуумный выключатель шкафа ввода (секционного выключателя).

1.4.5 Ошиновка КРУ выполнена (не)изолированными шинами со

Инд. и дата	
Инд. № дудл.	
Взам. инв. №	
Инд. № подл.	

Изм.	Лист	№ докум.	Подп.	Дата
------	------	----------	-------	------

ВРЕИ.6 74512.010 РЭ

Лист
7

следующим взаимным расположением фаз отпаечных шин (по виду с фасада шкафа) и окраской: левая шина - фаза А, желтая; средняя шина - фаза В, зеленая; правая шина - фаза С, красная.

1.4.6 В целях предотвращения неправильных операций при проведении ремонтно-профилактических и других работ в КРУ имеются блокировки, не допускающие:

- перемещение выдвижного элемента в рабочее положение при включенных ножах заземляющего разъединителя;
- включение ножей заземляющего разъединителя при нахождении выдвижного элемента в рабочем положении;
- включение вакуумного выключателя при нахождении выдвижного элемента между рабочим и контрольным положением;
- перемещение выдвижного элемента из рабочего положения в контрольное и обратно при включенном вакуумном выключателе;
- включения заземляющих ножей при наличии напряжения на участке заземления.
- включение заземляющих ножей на шины секции при нахождении любого выдвижного элемента данной секции в промежуточном или рабочем положении.
- вкат из контрольного положения в промежуточное или рабочее положение любого выдвижного элемента при включенных заземляющих ножах данной секции.
- вкат-выкат секционного разъединителя при включенном СВ или при нахождении выдвижного элемента секционного выключателя в промежуточном или рабочем положении.

1.4.7 Надежность электроснабжения обеспечивается микропроцессорной защитой. Эксплуатация КРУ не требует постоянного обслуживания.

1.4.8 В КРУ имеется быстродействующая дуговая защита, выполненная на светочувствительных элементах, установленных в высоковольтных отсеках.

1.5 Описание и работа КРУ и его составных частей

1.5.1 Отсек выдвижного элемента

1.5.1.1 В отсеке выдвижного элемента смонтированы: проходные изоляторы с неподвижной частью разъединяющих контактов главных цепей, шторочный механизм и выдвижной элемент.

1.5.1.2 Выдвижные элементы (ВЭ) представляют собой сварную конструкцию, на которой установлено высоковольтное оборудование, определяемое схемой соединения главных цепей, и разъединяющие контакты (рисунок А.5).

В КРУ могут применяться следующие виды выдвижных элементов:

- выдвижной элемент с вакуумным выключателем;
- выдвижной элемент с секционным разъединителем;
- выдвижной элемент с трансформаторами напряжения;
- выдвижной элемент с трансформатором собственных нужд;
- выдвижной элемент с предохранителями.

Описание конструкции и принципа работы вакуумных выключателей приводится в руководстве по эксплуатации на эти

Инд. № подл.	Подп. и дата	Взам. инв. №	Инд. № дубл.	Подп. и дата	Инд. № подл.	<p style="text-align: center; font-size: 24px; font-weight: bold;">ВРЕИ.6 74512.010 РЭ</p>				Лист
										8
Изм.	Лист	№ докум.	Подп.	Дата						

выключатели.

1.5.1.3 Выдвижные элементы установлены на тележке, позволяющей занимать следующие положения по отношению к отсеку:

- рабочее - главные и вспомогательные цепи подключены;
- контрольное - частично отключенное, с отключенными главными цепями и включенными вспомогательными (разъем с вилкой подключен);
- ремонтное - главные и вспомогательные цепи отключены, выдвижной элемент извлечен из шкафа.

В рабочем и контрольном положениях выдвижные элементы остаются в отсеке за закрытой дверью и могут осматриваться через смотровое окно шкафа. Выдвижные элементы оборудованы специальными блокировками, расположенными на передней балке, которые обеспечивают крепление к соответствующим гнездам в отсеке.

Кроме того, передняя зацепляющая балка позволяет выполнять операции вката/выката выдвижного элемента при закрытой двери, используя специальный рычаг для перемещения.

1.5.1.4 Электрическая связь цепей выдвижного элемента со вспомогательными цепями шкафа КРУ осуществляется с помощью проводов проложенных в гибкой гофрированной трубке разъема вторичных цепей, расположенного в верхней части дверного проема отсека выдвижного элемента.

1.5.1.5 Постоянный электрический контакт корпуса ВЭ с основанием отсека КРУ обеспечивается при помощи четырех металлических колес, а также узлом заземления расположенным под основанием ВЭ и обеспечивающим с ним надежный контакт.

1.5.1.6 Для установки выдвижного элемента в контрольное положение необходимо выполнить следующие действия:

- установить выдвижной элемент на технологическую тележку соблюдая требования по перемещению выдвижного элемента;
- проверить состояние контактов втычного элемента (во избежание залома ламелей);
- открыть дверь отсека выдвижного элемента и приблизить тележку к шкафу КРУ;
- вставить крепежную скобу тележки в соответствующие пазы отсека КРУ и заблокировать колеса тележки;
- отсоединить выдвижной элемент от технологической тележки, одновременно смещая две ручки (поз.2, рисунок А.5) в сторону средней линии выключателя и одновременно с этим плавно сместить при помощи ручек выключатель в сторону задней стенки шкафа, пока выключатель не заблокируется ручками, которые сместятся вбок и зафиксируют тележку (горизонтальные блокировки вошли в корпус);
- разблокировать колеса, поднять крепежную скобу и отвести тележку от шкафа;
- соединить штепсельный разъем вторичных цепей ВЭ (рисунок А.5, поз. 6) с разъемом вторичных цепей шкафа КРУ (рисунок А.1, поз.17).

1.5.1.7 Перемещение из контрольного положения выдвижного элемента в рабочее осуществляется в следующей последовательности:

Инд. № подл.	Подп. и дата	Взам. инв. №	Инд. № дудл.	Подп. и дата	Инд. № подл.	Изм.	Лист	№ докум.	Подп.	Дата	ВРЕИ.6 74512.010 РЭ	Лист
												9

- закройте дверь отсека выдвижного элемента, смещая ручку вниз.
- переведите ножи заземляющего разъединителя в отключенное положение (см. пункт 1.5.2.3.)
- убедитесь, что вакуумный выключатель находится в отключенном положении.
- вставьте до конца рычаг перемещения ВЭ (рисунок А.9, поз.4) в гнездо "Управление перемещением ВЭ", расположенное на двери отсека ВЭ (рисунок А.6, А7) и перемещайте его по часовой стрелке до тех пор, пока выдвижной элемент установится полностью.
- убедитесь через смотровое окно, что выдвижной элемент установлен.

1.5.1.8 Манипуляции по включению и отключению вакуумного выключателя производятся в зависимости от типа вакуумного выключателя, согласно руководства по эксплуатации на эти выключатели.

1.5.1.9 Перемещение ВЭ из рабочего положения в контрольное производить в обратной последовательности, для этого:

- убедиться, что вакуумный выключатель находится в отключенном положении;
- вставить до конца рычаг перемещения ВЭ в гнездо "Управление перемещением ВЭ", расположенное на двери отсека ВЭ (рисунок А.6, А7) и перемещать его против часовой стрелки до тех пор, пока выдвижной элемент не остановится;
- включить заземляющий разъединитель (см. пункт 1.5.2.3).

1.5.1.10 Для извлечения выдвижного элемента из шкафа КРУ в ремонтное положение используется технологическая тележка, для этого необходимо:

- открыть дверь отсека ВЭ и отсоединить штепсельный разъем вторичных цепей ВЭ от вторичных цепей шкафа КРУ;
- приблизить технологическую тележку к шкафу;
- вставить крепежную скобу тележки в соответствующие пазы отсека КРУ и заблокировать колеса тележки;
- сместить одновременно две ручки в сторону средней линии выключателя и одновременно с этим плавно извлечь выдвижной элемент за ручки на технологическую тележку.
- разблокировать колеса, поднять крепежную скобу и отвести тележку от шкафа.

1.5.1.11 Безопасная работа в отсеке выдвижного элемента обеспечивается защитными шторками (рисунок А.8), которые при перемещении элемента из рабочего положения в контрольное (ремонтное) автоматически закрываются, перекрывая доступ к неподвижным контактам, находящимся под напряжением.

1.5.2 Отсек присоединений

1.5.2.1 В отсеке присоединений размещены: привод заземляющего разъединителя, проходные изоляторы с неподвижными контактами, трансформаторы тока, заземляющий разъединитель (рисунок А.3), ограничители перенапряжения (ОПН, при необходимости), шины обеспечивающие соединение по схемам главных цепей, а также подключения высоковольтных

Инд. № подл.	Подп. и дата
Взам. инв. №	Инд. № докл.
Подп. и дата	Подп. и дата

Изм.	Лист	№ докум.	Подп.	Дата
------	------	----------	-------	------

ВРЕИ.6 74512.010 РЭ

Лист
10

кабелей (шин).

1.5.2.2 Включение и отключение заземляющего разъединителя возможно только при отключенном вакуумном выключателе и нахождении выдвижного элемента в контрольном или ремонтном положении.

1.5.2.3 Оперирование заземляющими разъединителями в КРУ производится ручным (моторным) приводом (рисунок А.4), поворотом съемного рычага (рисунок А.9, поз.3) в следующей последовательности.

Для включения заземляющего разъединителя необходимо:

- повернуть рычажок разблокировки гнезда управления разъединителем (рисунок А.4, поз.2) против часовой стрелки, освобождая гнездо для рычага оперирования, тем самым блокируя перемещение выдвижного элемента. Это возможно сделать только при нахождении ВЭ в контрольном или ремонтном положении.

- вставить электромагнитный ключ КЭЗ-1 в электромагнитный замок (рисунок А.4, поз.1). При выполнении всех условий, разрешающих оперирование заземляющим разъединителем, произойдет его срабатывание и разблокировка гнезда под рычаг управления. В случае отсутствия опертока (в аварийных ситуациях или при пуско-наладочных работах) вместо электромагнитного ключа использовать магнитный ключ КМ-1;

- в освободившееся гнездо вставить рычаг оперирования заземлителем и поворотом по часовой стрелке осуществить замыкание ножей заземляющего разъединителя;

- вынуть рычаг оперирования из гнезда привода заземлителя.

- проверить по гнезду оперирования заземляющим разъединителем (красный индикатор находится в положении " \perp ") и (или) через смотровое окно, что заземляющий разъединитель замкнут.

Для отключения заземляющего разъединителя необходимо:

- вставить электромагнитный ключ КЭЗ-1 в электромагнитный замок.

При выполнении всех условий, разрешающих оперирование заземляющим разъединителем, произойдет его срабатывание и разблокировка гнезда под рычаг управления. В случае отсутствия опертока (в аварийных ситуациях или при пуско-наладочных работах) вместо электромагнитного ключа использовать магнитный ключ КМ-1;

- вставить рычаг оперирования заземлителем в соответствующее гнездо и поворотом против часовой стрелки осуществить размыкание ножей заземляющего разъединителя;

- вынуть рычаг заземления.

- повернуть рычажок (рисунок А.4, поз.2) по часовой стрелке, блокируя гнездо для рычага оперирования, тем самым освобождая перемещение выдвижного элемента. Это возможно сделать чтолько при нахождении ВЭ в контрольном или ремонтном положении.

1.5.3 Отсек сборных шин

1.5.3.1 В отсеке сборных шин расположены сборные шины (рисунок А.2), объединяющие главные цепи всех шкафов КРУ в единую электрическую схему главной цепи распределительного устройства.

Инд. № подл.	Подп. и дата
Взам. инв. №	Инд. № дубл.
Подп. и дата	Подп. и дата

Изм.	Лист	№ докум.	Подп.	Дата
------	------	----------	-------	------

ВРЕИ.6 74512.010 РЭ

Лист
11

1.5.3.2 В отсеке размещены отпаечные шины, отходящие от сборных шин к установленному в шкафу КРУ оборудованию. Сечение отпаечных шин выбирается в зависимости от номинального тока главной цепи.

1.5.3.3 Заземление сборных шин производится заземляющим разъединителем в шкафу с трансформатором напряжения.

1.5.3.4 Сборные шины и шины присоединений из алюминиевого сплава или меди имеют прямоугольные сечения и скругленные края.

1.5.4 Шкаф управления

1.5.4.1 Шкаф управления предназначен для установки оборудования вспомогательных цепей и управления.

1.5.4.2 Состав и соединения аппаратуры вспомогательных цепей определяются соответствующими схемами в зависимости от назначения шкафов.

1.5.4.3 На дверях шкафа управления установлены приборы сигнализации, измерения и ручного управления. Остальная аппаратура вспомогательных цепей смонтирована внутри шкафа на неподвижной панели.

1.5.4.4 В шкафу управления предусмотрен нагревательный элемент с автоматическим управлением от термостата.

1.5.4.5 Двери шкафа управления закрываются на замок.

1.5.5 Шторочный механизм

Шторочный механизм (рисунок А.8) предназначен для защиты персонала от поражения электрическим током при выполнении регламентных работ внутри отсека выдвижного элемента без снятия напряжения со сборных шин или ввода. При отсутствии выдвижного элемента в отсеке или нахождении его в контрольном положении шторы полностью перекрывают отверстия проходных изоляторов, исключая прикосновение к токоведущим частям, находящимся под напряжением. Открывание и закрывание шторок происходит автоматически при переводе выдвижного элемента из контрольного положения в рабочее и обратно. Шторки двигаются по направляющим (рисунок А.8, поз.3) вертикально всегда в противоположных направлениях. Для плавной работы шторочного механизма необходимо смазать направляющие, по которым перемещаются шторы.

Для обеспечения безопасности во время выполнения регламентных работ предусмотрена возможность блокировки шторок в закрытом положении при помощи навесного замка (рисунок А.8, поз.4) (В комплект поставки не входит).

1.5.6 С целью уменьшения разрушающего воздействия избыточного давления газов при коротких замыканиях, для сброса избыточного давления газов внутри шкафов КРУ, отсеки присоединений, выдвижного элемента и сборных шин имеют разгрузочные клапана (рисунок А.1, поз.15), представляющие собой крышку, шарнирно закрепленную с одной стороны и отклоняющуюся потоком газов. В исходное положение клапан возвращается вручную.

Инд. № подл.	Подп. и дата
Взам. инв. №	Инд. № дубл.

Изм.	Лист	№ докум.	Подп.	Дата
------	------	----------	-------	------

ВРЕИ.6 74512.010 РЭ

Лист
12

Во всех клапанах имеются жалюзи для предотвращения перегрева шин. Клапана оборудованы микропереключателем, обеспечивающем электрическую связь с цепями управления.

1.5.7 Провода цепей управления и вспомогательных цепей в высоковольтных отсеках шкафа проложены в защитных металлических коробах и рукавах из ПВХ. Оптоволоконные провода дуговой защиты проложены в отдельных коробах.

1.5.8 Шинные мосты, перемычки, токовводы представляют собой жесткую металлическую закрытую конструкцию со стационарно установленными люками для монтажа и обслуживания шин, а также клапанами для сброса давления, оборудованными концевыми выключателями. Устанавливаются на каркасе шкафа. В них расположены токоведущие шины и опорные изоляторы.

1.6 Маркировка

1.6.1 Все приборы, аппараты, наборные контактные зажимы и провода вспомогательных цепей имеют маркировку, соответствующую обозначениям на схемах электрических принципиальных.

Нанесение маркировки выполнено способом, обеспечивающим ее стойкость к механическим и климатическим воздействиям.

1.6.2 На каждом шкафу КРУ и выдвижном элементе закреплена табличка, выполненная в соответствии с требованиями ГОСТ 12969 и ГОСТ 12971 с указанием:

- товарного знака изготовителя;
- наименования и обозначения типа шкафа КРУ и его типоразмера;
- номинального напряжения в киловольтах;
- номинального тока главных цепей шкафа в амперах;
- номинального тока выключателя в амперах;
- степени защиты по ГОСТ 14254;
- заводского номера;
- номера шкафа в соответствии с расположением шкафа в секции КРУ;
- обозначения технических условий;
- массы в килограммах;
- даты изготовления (года).

1.6.3 Маркировка вспомогательных цепей соответствует схеме электрической принципиальной вспомогательных цепей.

1.6.4 Маркировка тары соответствует ГОСТ 14693 и ГОСТ 14192 с уточнениями и дополнениями, изложенными ниже.

На транспортную тару дополнительно нанесены:

- товарный знак изготовителя;
- обозначение типоразмера шкафа КРУ (только на таре с упакованным шкафом КРУ).

Инд. № подл.	Подп. и дата
Взам. инв. №	Инд. № дудл.
Подп. и дата	Подп. и дата

Изм.	Лист	№ докум.	Подп.	Дата
------	------	----------	-------	------

ВРЕИ.6 74512.010 РЭ

Лист
13

2 Подготовка КРУ к использованию

2.1 Общие указания

2.1.1 Шкафы КРУ поставляются изготовителем в собранном виде, что обеспечивает возможность смонтировать КРУ на месте установки с минимальными затратами труда и времени.

2.1.2 При организации и производстве монтажных и пусконаладочных работ КРУ следует соблюдать требования СНиП 3.05.06-85 "Электротехнические устройства".

2.1.3 С целью снижения затрат при монтаже, а также обеспечения нормальной работы КРУ в процессе эксплуатации необходимо:

- не допускать повреждений и деформации элементов КРУ при их транспортировании, хранении и во время монтажа;
- не допускать отклонений от типовых проектов фундаментов и других строительных конструкций, на которых должны монтироваться КРУ;
- при получении КРУ от изготовителя проверить их комплектность и состояние встроеного оборудования.

2.1.4 **Внимание!** При проведении высоковольтных испытаний отсоединить от токоведущих частей трансформаторы собственных нужд, ограничители перенапряжений (ОПН) и датчики высокого напряжения, используемые с индикаторами высокого напряжения (при их наличии). Отсоединить вторичные обмотки трансформаторов напряжения. Закоротить и заземлить вторичные обмотки трансформаторов тока.

2.2 Меры безопасности при монтаже и обслуживании

2.2.1 Для обслуживания и эксплуатации КРУ допускается специально обученный, технически грамотный персонал, имеющий соответствующую группу допуска по технике безопасности, четко представляющий назначение и взаимодействие шкафов КРУ и изучивший настоящее руководство по эксплуатации.

2.2.2 При монтаже КРУ необходимо соблюдать:

- требования техники безопасности, изложенные в действующих "Строительных нормах и правилах" (СНиП-А, "Техника безопасности в строительстве"), "Правилах устройств и безопасной эксплуатации грузоподъемных кранов":

- "Правила устройства электроустановок (ПУЭ)";
- "Технический кодекс установившейся практики (ТКП)";
- "Правила технической эксплуатации электрических станций и сетей (ПТЭ)";
- "Правила технической эксплуатации электроустановок потребителей";
- "Правила техники безопасности при эксплуатации электроустановок потребителей";
- "Правила техники безопасности при эксплуатации электроустановок".

2.2.3 При монтаже, наладке, эксплуатации и техническом

Инд. № подл.	Подп. и дата
Взам. инв. №	Инд. № дудл.
Подп. и дата	

Изм.	Лист	№ докум.	Подп.	Дата
------	------	----------	-------	------

ВРЕИ.6 74512.010 РЭ

Лист
14

обслуживании КРУ необходимо соблюдать правила, изложенные в "Общих правилах пожарной безопасности республики Беларусь для промышленных предприятий" (ППБ РБ 1.01-94) и "Правилах пожарной безопасности для энергетических предприятий" (ППБО-139-87).

2.2.4 При монтаже, наладке, эксплуатации и техническом обслуживании КРУ необходимо руководствоваться указаниями и требованиями техники безопасности настоящего РЭ, действующих "Правил технической эксплуатации электроустановок потребителей и Правил техники безопасности при эксплуатации электроустановок потребителей" (далее по тексту - "ПТЭ электроустановок потребителей и ПТБ при эксплуатации электроустановок потребителей"), СНиП 3.05.06-85 "Электротехнические устройства".

2.2.5 При эксплуатации КРУ необходимо дополнительно руководствоваться инструкциями по эксплуатации на установленное в КРУ оборудование.

2.2.6 В конструкции КРУ предусмотрены следующие меры, обеспечивающие возможность безопасного обслуживания:

- все находящееся под высоким напряжением оборудование размещено внутри шкафов со сплошной металлической оболочкой и при нормальной эксплуатации недоступно для прикосновения;

- вакуумные выключатели, а также некоторые виды другого электрооборудования установлены на ВЭ, что позволяет производить ревизию и ремонт выключателей и оборудования вне шкафов, вдали от токоведущих частей, находящихся под напряжением;

- при выкатывании ВЭ в ремонтное положение доступ к остающимся под напряжением токоведущим частям перекрывается автоматически действующими шторками. При необходимости шторки запираются навесным замком;

- для наблюдения за состоянием встроенного в шкафы оборудования без снятия напряжения с главных цепей в задних съемных панелях предусмотрены смотровые окна;

- шкафы КРУ оборудованы стационарными заземляющими разъединителями, что позволяет отказаться от установки переносных заземлений (за исключением заземления отсоединенных силовых кабелей);

- шкафы КРУ оборудованы системой электромеханических блокировок.

2.2.7 Не допускается при обслуживании находящегося под напряжением КРУ:

- производить демонтаж ограждений, блокировочных устройств, защитных шторок, а также производить какие-либо ремонтные работы на них;

- включать ТСН в сеть высокого напряжения или отключать его от сети при наличии нагрузки со стороны низкого напряжения.

2.2.8 Необходимо соблюдать правила пользования блокировочными замками. Ключи из замков вынимать только при полностью запертом замке. При этом положение блокируемого элемента фиксируется, а вынутый ключ свидетельствует о выполненной операции. **Запрещается открывать блокировочные замки какими-либо предметами кроме, входящих в комплект электромагнитных и магнитных ключей!**

Инд. № подл.	
Взам. инв. №	
Инд. № дубл.	
Подп. и дата	

Изм.	Лист	№ докум.	Подп.	Дата

ВРЕИ.6 74512.010 РЭ

Лист
15

2.2.9 При работе со встроенным оборудованием необходимо соблюдать правила техники безопасности, указанные в инструкциях на это оборудование.

2.2.10 Запрещается проводить работы на токоведущих частях, не заземлив их. Накладывать заземление или включать заземляющий разъединитель разрешается только после проверки отсутствия напряжения в цепи. Необходимо обеспечить надёжное заземление отключенного кабеля для полного снятия остаточного напряжения.

2.2.11 Запрещается проводить работы на высоковольтных вводах силовых и измерительных трансформаторов, у которых не отсоединены или не закорочены выводы низкого напряжения.

2.2.12 Во избежание поражения электрическим током при монтаже шкафов КРУ, шкафы и шины на время сварочных работ должны быть заземлены на общий контур заземления. Закладные швеллеры должны быть надёжно заземлены.

2.2.13 Запрещается без снятия напряжения и заземления приближаться к сборным шинам шкафов КРУ и производить на них какие-либо работы.

2.3 Порядок установки и монтажа изделия

2.3.1 Требования к месту установки.

2.3.1.1 Перед установкой шкафов КРУ должны быть завершены и приняты все основные и отделочные работы, помещение очищено от мусора, высушено и созданы условия, предотвращающие его увлажнение.

2.3.1.2 Необходимо проверить соответствие фундаментов для КРУ требованиям проектной документации. Следует обратить внимание на качество верхней плоскости фундамента, которая должна быть строго горизонтальна.

2.3.1.3 До начала монтажа необходимо проверить правильность выполнения закладных деталей основания под КРУ. Неправильное их выполнение может привести к деформации корпусов, что в свою очередь потребует дополнительной регулировки многих элементов конструкции.

2.3.1.4 К закладным деталям предъявляются следующие требования:

- закладные детали должны быть выполнены из рихтованных швеллеров профиля № 10 или №12;

- неплоскостность несущих поверхностей деталей не должна превышать 2 мм на площади основания шкафа КРУ. В случае необходимости закладные детали должны быть выровнены применением металлических прокладок, которые привариваются к швеллерам;

- закладные детали должны быть соединены с контурами заземления полосовой сталью сечением не менее 40 x 4 мм².

2.3.2 Монтаж шкафов КРУ

2.3.2.1 Транспортировку шкафов КРУ к месту установки

Инд. № подл.	Подп. и дата
Инд. № докл.	
Взам. инв. №	
Подп. и дата	
Инд. № подл.	

Изм.	Лист	№ докум.	Подп.	Дата
------	------	----------	-------	------

ВРЕИ.6 74512.010 РЭ

Лист

16

производить в упакованном виде. Перед распаковкой произвести внешний осмотр каждого транспортного места. Обнаруженные повреждения и дефекты, а также выявленную некомплектность необходимо оформить актом. Устранить некомплектность необходимо до начала монтажа.

2.3.2.2 Распаковка шкафов КРУ и комплектного оборудования производится с учетом последовательности сборки и монтажа КРУ. Длительные промежутки времени между распаковкой шкафов КРУ и их установкой на монтируемом месте не допускаются.

2.3.2.3 В случае вынужденных перерывов при установке и монтаже шкафов КРУ распакованные и не смонтированные шкафы КРУ необходимо тщательно укрыть водонепроницаемой пленкой, бумагой.

2.3.2.4 При распаковке и монтаже необходимо контролировать маркировку всех монтажных единиц.

2.3.2.5 КРУ следует транспортировать к месту монтажа только в вертикальном положении, используя специальные стропы (рисунок А.10).

2.3.2.6 Внутри здания, где нет подъемных механизмов, их перемещают с помощью тележки или катков, подкладываемых под основание шкафа КРУ.

2.3.2.7 До начала монтажа КРУ следует проверить правильность выполнения проемов для силовых и контрольных кабелей. Допускается проемы для контрольных кабелей выполнять по месту после установки шкафов КРУ.

2.3.2.8 Монтаж шкафов производится в соответствии с планом расположения КРУ в следующей последовательности:

- установить крайний шкаф КРУ.

Шкаф КРУ установлен правильно, если:

- а) нет наклона шкафа КРУ по фасаду и по глубине (отсутствие наклона проверяется отвесом);

- б) усилие на рукоятке оперирования выключателем заземления должно быть в пределах нормы.

- в) шторочный механизм без особых усилий открывается посредством выдвигного элемента и свободно самопроизвольно закрывается при выкатывании ВЭ в ремонтное положение.

- пристыковать следующий шкаф и соединить шкафы между собой болтами (входят в комплект поставки), при этом обеспечить плотное прилегание стенок двух рядом установленных шкафов КРУ, в случае неплотного прилегания стенок возможна деформация корпусов шкафов КРУ при стягивании их стыковочными болтами;

- установить последующие шкафы;

- произвести закрепление шкафов КРУ к закладным конструкциям;

- установить шинный мост (если он предусмотрен проектом);

- установить в шкафы оборудование, поставляемое отдельно от шкафов (силовые трансформаторы, высоковольтные предохранители и др.).

При наличии шинного ввода или шинного моста или перемычки установку шкафов допускается начинать со шкафа, к которому они пристыковываются.

Инд. № подл.	Подп. и дата
Взам. инв. №	Инд. № дудл.
Подп. и дата	Подп. и дата

Изм.	Лист	№ докум.	Подп.	Дата

ВРЕИ.6 74512.010 РЭ

Лист
17

2.3.2.9 После окончательной установки КРУ обеспечить с помощью входящих в комплект поставки шинок заземления надёжный электрический контакт между всеми шкафами КРУ и контуром заземления закрытого распределительного устройства (ЗРУ).

2.3.2.10 Проверить наличие надёжного заземления встроенного в КРУ оборудования. Обеспечить, при необходимости, при помощи шины заземления надёжный электрический контакт оборудования с корпусом шкафа.

2.3.2.11 Проверить наличие и сделать контрольную затяжку всех болтовых соединений конструкции КРУ, а также болтовых креплений встроенного оборудования к металлоконструкциям КРУ.

2.3.3 Присоединение силовых и контрольных кабелей.

2.3.3.1 В шкафах КРУ предусмотрено применение кабельных разделок (до 4-х).

Примечание - Монтажные материалы и техническая документация по выполнению кабельных разделок в комплект поставки КРУ не входят.

2.3.3.2 Присоединение жил кабелей производится после того, как разделки смонтированы и кабели испытаны согласно действующим нормам.

2.3.3.3 Крепление трансформаторов тока нулевой последовательности (неразъёмного типа) производится на кабель до монтажа кабельной разделки.

2.3.3.4 Произвести монтаж магистральных шинок вспомогательных цепей. Для монтажа используется жгут проводов. Для соединения двух рядом стоящих шкафов управления жгут пропустить через окно в боковой стенке, уложить в монтажный короб на задней стенке соседнего шкафа, развести провода по клеммникам в соответствии с монтажной схемой.

2.3.3.5 После разделки контрольных кабелей производится подключение их к клеммам, установленным в шкафах управления КРУ.

2.3.4 Монтаж шинных мостов и перемычек

2.3.4.1 Монтаж рекомендуется проводить в следующем порядке:

- установить шинный мост или перемычку на соответствующие шкафы;
- выполнить монтаж ошиновки;
- присоединить шины шинных мостов или перемычек к шинам шкафов КРУ.

Инд. № подл.	Подп. и дата
Взам. инв. №	Инд. № дубл.
Подп. и дата	
Изм.	Лист

Изм.	Лист	№ докум.	Подп.	Дата

ВРЕИ.6 74512.010 РЭ

Лист
18

2.4 Подготовка шкафов КРУ к работе после монтажа

2.4.1 Работы по подготовке КРУ ко включению в работу и эксплуатацию включают в себя измерение, регулирование и настройку параметров в соответствии с паспортными данными и инструкциями на встроенное оборудование (выключатели, трансформаторы, аппаратуру защиты, управления измерения и сигнализации), а так же проведение работ по регулированию и измерению параметров шкафа.

2.4.2 Перед включением КРУ в эксплуатацию необходимо тщательно осмотреть при необходимости отрегулировать все элементы шкафа, для чего:

- очистить от загрязнений элементы конструкций, оборудование, изоляторы, изолирующие и контактные детали убедиться в отсутствии трещин на изоляторах и изолирующих деталях;

- проверить контакты главных цепей;

- осмотреть и при необходимости подтянуть болтовые соединения корпуса и главных цепей, винты в цепях вспомогательных соединений;

- проверить ручную работу путевых выключателей;

- опробовать работу заземляющего разъединителя, электрических и механических блокировок;

- произвести выборочный контроль контактных соединений (2-3% от всех контактов) сборных и соединительных шин;

- проверить цепи вспомогательных соединений как смонтированные на месте монтажа шкафов КРУ, так и выполненные изготовителем;

- произвести испытания комплектующей аппаратуры. Объем и нормы испытаний аппаратуры, установленной в КРУ, определяются в соответствии с ПУЭ и инструкциями на эти аппараты. Результаты всех испытаний должны быть оформлены соответствующими протоколами;

Убедиться в надёжном креплении кабелей в шкафу КРУ и трансформаторов типа ТЗЛМ (ТЗРЛ, КОКМ).

2.4.3 Измерить значение сопротивления между местом приварки шкафа к закладным элементам и каждой доступной прикосновению металлической частью изделия, которая может оказаться под напряжением.

Значение сопротивления должно быть не более 0,1 Ом.

2.4.4 Провести наружный осмотр выдвижного элемента. Проверить исправность заземляющего и розеточного контактов.

2.4.5 Проверить работу шторочного механизма. Закрытые шторы должны надёжно закрывать возможность доступа к токоведущим контактам шкафа КРУ.

2.4.6 Произвести вкатывание выдвижных элементов в шкафы КРУ. При вкатывании выдвижного элемента в шкаф КРУ необходимо следить, чтобы элементы, по которым происходит их сочленение, функционировали чётко и надёжно.

2.4.7 В рабочем и контрольном положениях выдвижной элемент должен фиксироваться.

2.4.8 Необходимо произвести 10 перемещений выдвижного элемента из ремонтного положения в контрольное и рабочее и наоборот. Шторочный механизм при этом должен плавно, без рывков и

Инд. № подл.	Подп. и дата
Взам. инв. №	Инд. № дубл.
Подп. и дата	Подп. и дата

Изм.	Лист	№ докум.	Подп.	Дата
------	------	----------	-------	------

ВРЕИ.6 74512.010 РЭ

Лист
19

заеданий открываться и автоматически закрываться.

2.4.9 Опробовать работу вакуумного выключателя согласно руководства по эксплуатации на выключатель.

Произвести 10 включений и отключений в рабочем и контрольном положениях. Произвести попытку включить выключатель в промежуточном положении (между рабочим и контрольным) или произвести попытку передвинуть подвижную часть выдвижного элемента из рабочего положения в контрольное во включенном положении выключателя.

Включение и отключение выключателя необходимо осуществлять как непосредственно кнопкой, так и дистанционно (только для шкафа КРУ с дистанционным управлением вакуумного выключателя).

2.4.10 Проверить правильность сочленения подвижного и неподвижных контактов заземляющего разъединителя, обратив внимание на соосность и величину захода подвижных контактов на неподвижные.

2.4.11 Измерить переходное сопротивление узла заземления ВЭ. Сопротивление измерить между каркасом ВЭ и корпусом шкафа. Измерение повторить дважды - при рабочем и контрольном положении ВЭ. Величина сопротивления не должна превышать 0,1 Ом.

2.4.12 Проверить работу заземляющего разъединителя пятикратным включением его и отключением с помощью ручного привода (рисунок А.4).

2.4.13 Подготовку аппаратуры и вспомогательных цепей произвести в соответствии с "Правилами технического обслуживания устройств релейной защиты и электроавтоматики электрических сетей 0,4...35 кВ".

2.4.14 Проверить электромеханические блокировки на соответствие схемам блокировки КРУ.

2.4.15 Проверить срабатывание светочувствительных элементов дуговой защиты согласно с инструкциями изготовителя этого оборудования. Светочувствительный элемент должен срабатывать при его освещении с расстояния 200 мм.

2.4.16 Подготовить встроенное оборудование (высоковольтные выключатели, трансформаторы тока и напряжения и т.д.) к работе в соответствии с инструкциями изготовителей этого оборудования.

2.4.17 Испытать высоковольтную и низковольтную изоляцию в соответствии с ТКП (ПУЭ) и "Объёмами и нормами испытания электрооборудования и аппаратов электроустановок потребителей".

Измерить предварительно сопротивление изоляции главных цепей (мегаомметром на 2500 В).

2.4.18 Сдачу-приемку в эксплуатацию смонтированного КРУ необходимо производить в соответствии с требованиями СНиП3.05.06-85 "Электрические устройства. Правила организации и производства работ. Приемка в эксплуатацию" и другими руководящими материалами.

Инд. № подл.	Подп. и дата
Взам. инв. №	Инд. № дубл.
Подп. и дата	Подп. и дата

Изм.	Лист	№ докум.	Подп.	Дата
------	------	----------	-------	------

ВРЕИ.6 74512.010 РЭ

Лист
20

2.5 Ввод в работу и оперативное обслуживание

2.5.1 Проверить правильность присоединений концов силовых кабелей и шинных вводов в соответствии со схемой опробования устройства (схема опробования КРУ составляется при его приеме-сдаче в эксплуатацию).

Концы неприсоединенных кабелей должны быть отведены на безопасное расстояние от токоведущих частей, и на них должно быть наложено переносное заземление.

2.5.2 Убедиться в том, что:

- в высоковольтных отсеках КРУ отсутствуют посторонние предметы;
- замки шторочных механизмов сняты, а шторы закрыты;
- задние съемные панели установлены и закреплены болтовыми соединениями;
- заземляющие разъединители отключены и зафиксированы в этом положении.

2.5.3 Установить ВЭ в рабочее или контрольное положение согласно схеме опробования КРУ под напряжением.

2.5.4 Вкатить ВЭ в контрольное положение, в котором ВЭ автоматически фиксируется.

2.5.5 Соединить штепсельные разъемы вспомогательных цепей.

2.5.6 Выкатывание ВЭ из рабочего в контрольное (ремонтное) положение производится в обратной последовательности.

2.5.7 При выкатывании ВЭ из рабочего положения в контрольное необходимо убедиться, что вакуумный выключатель отключен. Затруднения при вкатывании ВЭ свидетельствуют о наличии в шкафу не устраненного дефекта.

2.5.8 Строго соблюдать правила оперирования заземляющим разъединителем:

- оперирование разъединителем допускается только при нахождении ВЭ ремонтном или контрольном положениях ВЭ и не допускается при рабочем положении ВЭ;
- перед включением заземляющего разъединителя убедиться в отсутствии напряжения на заземляемом участке цепи.

Инд. № подл.	Подп. и дата
Взам. инв. №	Инд. № докл.
Подп. и дата	
Изм.	Лист

Изм.	Лист	№ докум.	Подп.	Дата
------	------	----------	-------	------

ВРЕИ.6 74512.010 РЭ

Лист
21

3 Техническое обслуживание

3.1 Общие указания

3.1.1 Для поддержания работоспособности шкафов КРУ необходимо производить техническое обслуживание как самих шкафов КРУ, так и установленного в них электрооборудования.

3.1.2 Техническое обслуживание включает в себя:

- периодические осмотры;
- текущие ремонты;
- средние ремонты;
- капитальные ремонты.

3.1.3 Техническое обслуживание необходимо проводить при полностью снятом напряжении.

3.1.4 Периодический осмотр

3.1.4.1 Периодический осмотр необходимо проводить в сроки, предусмотренные местной инструкцией, с учетом требований инструкции на шкафы КРУ и комплектующую аппаратуру, но не реже одного раза в год, а также после каждого отключения тока короткого замыкания.

3.1.4.2 При периодическом осмотре необходимо проверять:

- состояние помещения в части исправности дверей замков, отопления, освещения, вентиляции;
- состояние сети заземления;
- наличие средств безопасности;
- состояние элементов фиксирования выдвижных элементов, запорных устройств дверей;
- состояние цепей заземления;
- состояние изоляции;
- наличие смазки на трущихся поверхностях деталей и сборочных единиц;
- состояние всех механических систем, тяг и механизмов блокировок;
- состояние разъемных контактных соединений главных и вспомогательных цепей.

3.1.4.3 Все обнаруженные при периодических осмотрах неисправности должны быть устранены.

3.1.4.4 Результаты осмотра должны заноситься в журнал.

3.1.4.5 Внеочередные текущие ремонты должны производиться для устранения неисправностей, обнаруженных при периодических осмотрах.

3.1.4.6 Допускается совмещение очередного текущего ремонта с капитальным.

3.1.5 Текущий ремонт

3.1.5.1 При текущем ремонте необходимо производить:

- проверку качества затяжки болтовых соединений, в т.ч. разъёмных контактных соединений главных цепей;
- проверку и регулировку разъёмных контактных соединений главных цепей, при необходимости произвести замену ламелей, пружин и др. деталей;
- проверку состояния разъёмных контактных соединений

Инд. № подл.	Подп. и дата
Взам. инв. №	Инд. № дубл.
Подп. и дата	Подп. и дата
Изм.	Лист
№ докум.	Подп.
Дата	Дата

ВРЕИ.6 74512.010 РЭ

Лист

22

вспомогательных цепей;

- проверку и регулировку заземления, при необходимости произвести ремонт с заменой деталей, вышедших из строя;

- проверку работы механизмов блокировок и смазку трущихся поверхностей деталей и сборочных единиц;

- проверку работы шторочного механизма;

- проверку целостности и очистку всех изоляционных деталей от пыли и грязи;

- проверку целостности и очистку опорных изоляторов от пыли и грязи;

- проверку и текущий ремонт выключателей и их приводов, а также другой комплектующей аппаратуры, устанавливаемой в шкафах КРУ и на выдвижных элементах. Ремонт производить по инструкции на соответствующую аппаратуру;

- опробование работы выключателей в контрольном либо ремонтном положениях подвижной части выдвижных элементов (при номинальном напряжении на зажимах приводов коммутационных аппаратов);

- проверку сочленения выдвижных элементов со шкафами КРУ.

3.1.6 Средний и капитальный ремонт

3.1.6.1 При среднем и капитальном ремонте необходимо производить:

- проверку и ремонт разъемных контактных соединений главных цепей с заменой деталей и сборочных единиц, пришедших в негодность; протереть контактные поверхности с применением бензина;

- проверку и ремонт разъемных контактных соединений вспомогательных цепей;

- ремонт выключателя заземления с заменой деталей и сборочных единиц, пришедших в негодность;

- ремонт механизмов блокировок с заменой пришедших в негодность деталей и сборочных единиц;

- ремонт шторочного механизма с заменой пришедших в негодность деталей и сборочных единиц;

- сборку ремонтируемых сборочных единиц шкафа КРУ и проверку качества затяжки болтовых соединений, в т.ч. разъемных контактных соединений главных цепей;

- средний или капитальный ремонты выключателей, другой комплектующей аппаратуры по инструкциям на эту аппаратуру.

3.1.6.2 Сроки текущих, средних и капитальных ремонтов устанавливаются местными инструкциями в зависимости от условий эксплуатации КРУ.

Инд. № подл.	Подп. и дата
Взам. инв. №	Инд. № дубл.
Подп. и дата	

Изм.	Лист	№ докум.	Подп.	Дата
------	------	----------	-------	------

ВРЕИ.6 74512.010 РЭ

Лист
23

3.2 Меры безопасности

3.2.1 При техническом обслуживании КРУ необходимо руководствоваться указаниями и требованиями техники безопасности настоящего РЭ, действующих "ПТЭ электроустановок потребителей и ПТБ при эксплуатации электроустановок потребителей", СНиП 3.05.06-85 "Электротехнические устройства".

3.2.2 Во время выполнения работ по техническому обслуживанию запрещается работа на участке схемы, отключенной только вакуумным выключателем. Обязательно дополнительное отключение участка схемы с видимым разрывом электрической цепи.

Инв. № подл.	Подп. и дата	Взам. инв. №	Инв. № дудл.	Подп. и дата	ВРЕИ.6 74512.010 РЭ					Лист
										24
Изм.	Лист	№ докум.	Подп.	Дата						

4 Правила хранения и транспортирования КРУ

4.1 Условия хранения и транспортирования КРУ в части воздействия климатических факторов по ГОСТ 15150.

4.2 Шкафы КРУ транспортируются в упаковке совместно с элементами, демонтируемыми на период транспортирования.

4.3 Срок сохраняемости КРУ до ввода в эксплуатацию - 12 месяцев со дня отгрузки изготовителем. По истечении этого срока должна быть произведена ревизия и при необходимости переконсервация.

4.4 Упаковка КРУ и других элементов не рассчитана на длительное воздействие атмосферных осадков, поэтому шкафы КРУ должны храниться под навесом в транспортной упаковке изготовителя или в закрытых вентилируемых помещениях.

Резкие колебания температуры и влажности воздуха в помещениях, где хранятся шкафы КРУ, не допускаются.

4.5 Шкафы КРУ должны распаковываться в помещении распределительного устройства непосредственно перед их монтажом.

4.6 Транспортирование КРУ может осуществляться железнодорожным, морским и автомобильным транспортом в крытых транспортных средствах. Условия транспортирования - Ж по ГОСТ 23216.

4.7 При транспортировании и погрузочно-разгрузочных работах КРУ запрещается подвергать резким толчкам и ударам.

ВНИМАНИЕ! При разгрузке шкафы КРУ необходимо устанавливать на ровной площадке. Это предохранит КРУ от повреждений и деформаций.

Инв. № подл.	Подп. и дата	Взам. инв. №	Инв. № дудл.	Подп. и дата	ВРЕИ.6 74512.010 РЭ					Лист
										25
Изм.	Лист	№ докум.	Подп.	Дата						

5 Утилизация КРУ

5.1 КРУ изготовлены из металла и не содержат в своем составе деталей и узлов, которые могут нанести вред здоровью и окружающей среде.

5.2 После демонтажа шкафы КРУ могут быть подвергнуты разборке с целью извлечения драгоценных и цветных металлов.

5.3 Встроенная в шкафы КРУ аппаратура и другое оборудование, срок эксплуатации которого больше срока эксплуатации шкафа КРУ могут быть повторно использованы.

5.4 Силовые трансформаторы, устанавливаемые в шкафах КРУ, и заполненные изоляционным маслом должны быть утилизированы в соответствии с рекомендациями изготовителя трансформаторов.

Инв. № подл.	Подп. и дата	Взам. инв. №	Инв. № дудл.	Подп. и дата	Лист
Изм.	Лист	№ докум.	Подп.	Дата	ВРЕИ.6 74512.010 РЭ

Приложение А
(обязательное)
Перечень рисунков

Рисунок А.1 – Габаритный чертеж КРУ 20 кВ	28
Рисунок А.2 – Монтаж сборных шин	29
Рисунок А.3 – Заземляющий разъединитель	30
Рисунок А.4 – Привод заземляющего разъединителя	31
Рисунок А.5 – Элемент выдвижной с вакуумным выключателем	32
Рисунок А.6 – Дверь отсека ВЭ (ВВ/TEL, SHELL) с элементами управления	33
Рисунок А.7 – Дверь отсека ВЭ (ВВ-РТН, VS1, VD4, VF-12 и аналоги) с элементами управления	34
Рисунок А.8 – Шторочный механизм	35
Рисунок А.9 – Инструменты и принадлежности	36
Рисунок А.10 – Схема строповки шкафов КРУ	37

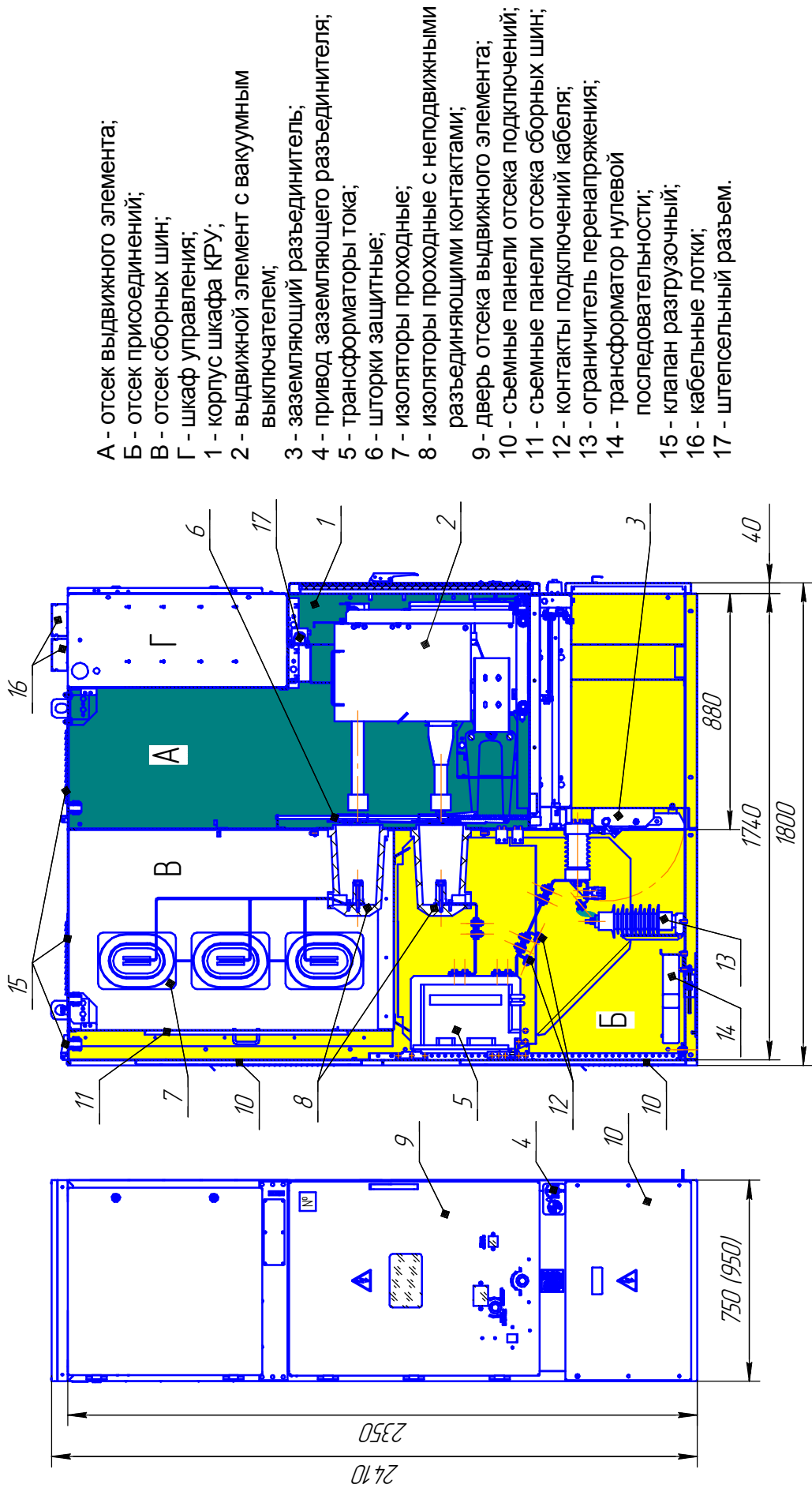
<i>Инв. № подл.</i>	<i>Подп. и дата</i>	<i>Взам. инв. №</i>	<i>Инв. № дудл.</i>	<i>Подп. и дата</i>		<i>Лист</i>
					<i>ВРЕИ.6 74512.010 РЭ</i>	27
<i>Изм.</i>	<i>Лист</i>	<i>№ докум.</i>	<i>Подп.</i>	<i>Дата</i>		

Инв. № подл.	Подп. и дата	Взам. инв. №	Инв. № дубл.	Подп. и дата

Изм.	Лист	№ докум.	Подп.	Дата

ВРЕИ.6 74512.010 РЭ

Лист
28



- А - отсек выдвигного элемента;
- Б - отсек присоединений;
- В - отсек сборных шин;
- Г - шкаф управления;
- 1 - корпус шкафа КРУ;
- 2 - выдвигной элемент с вакуумным выключателем;
- 3 - заземляющий разъединитель;
- 4 - привод заземляющего разъединителя;
- 5 - трансформаторы тока;
- 6 - шторки защитные;
- 7 - изоляторы проходные;
- 8 - изоляторы проходные с неподвижными разъединяющими контактами;
- 9 - дверь отсека выдвигного элемента;
- 10 - съемные панели отсека подключений;
- 11 - съемные панели отсека сборных шин;
- 12 - контакты подключений кабеля;
- 13 - ограничитель перенапряжения;
- 14 - трансформатор нулевой последовательности;
- 15 - клапан разгрузочный;
- 16 - кабельные лотки;
- 17 - штепсельный разъем.

Рисунок А.1 - Габаритный чертеж КРУ 20кВ

Инв. № подл.	Подп. и дата	Взам. инв. №	Инв. № дубл.	Подп. и дата

Изм.	Лист	№ докум.	Подп.	Дата

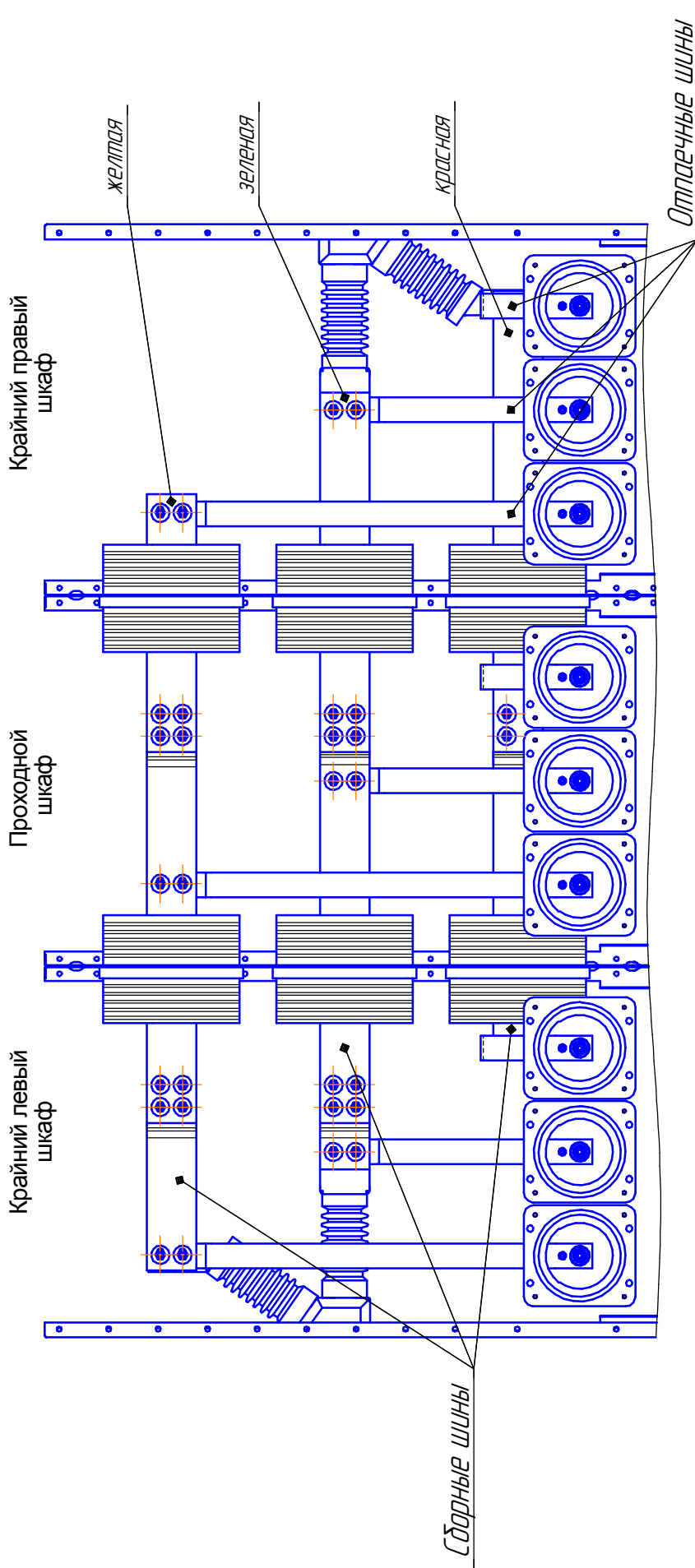
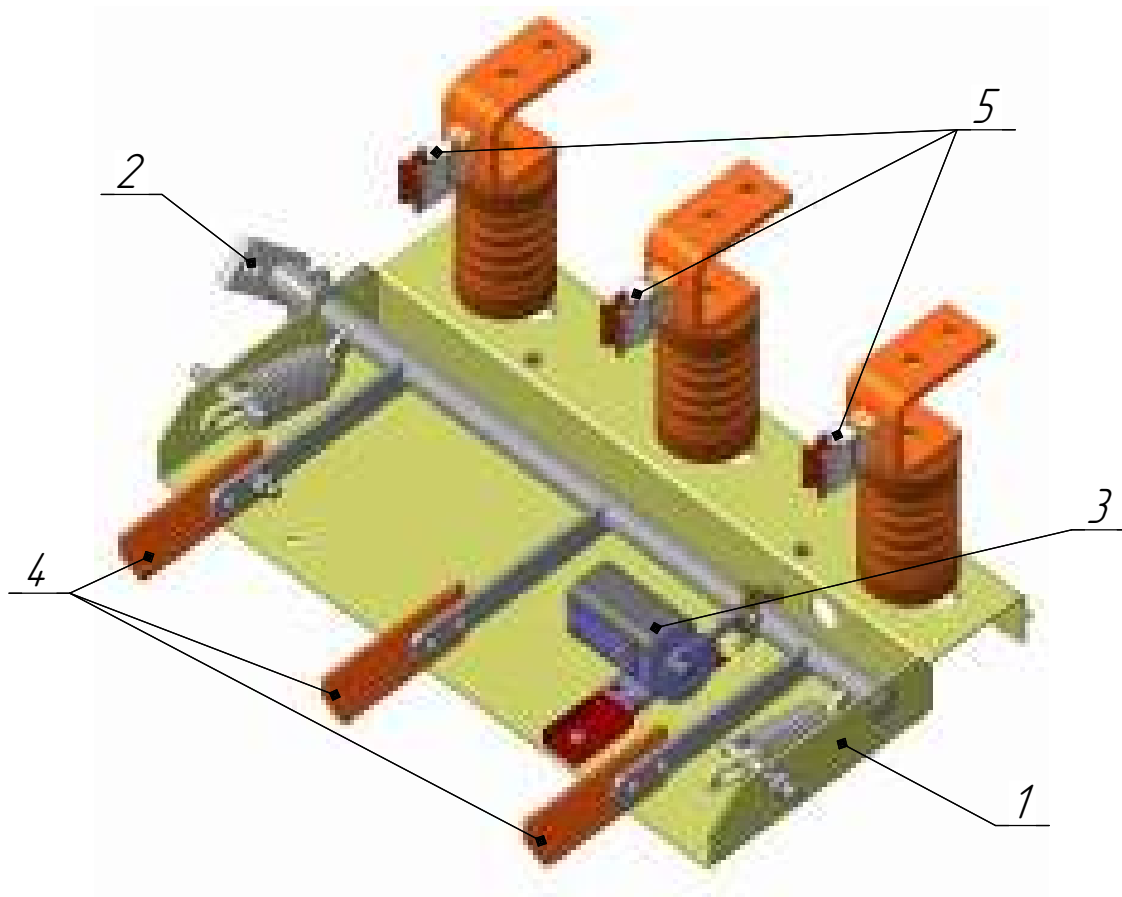


Рисунок А.2 - Монтаж сборных шин

ВРЕИ.674512.010 РЭ



- 1 - рама разъединителя;
- 2 - тяга привода;
- 3 - блок-контакт;
- 4 - подвижные контакты разъединителя;
- 5 - неподвижные контакты разъединителя.

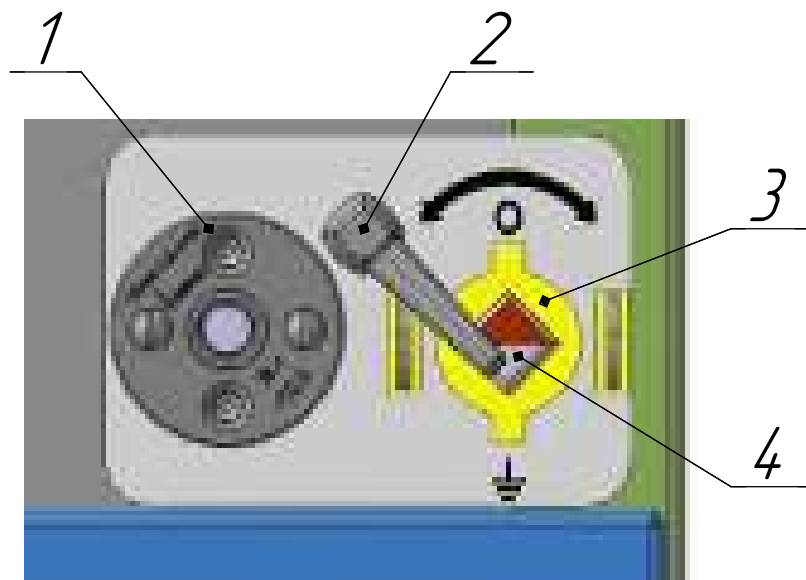
Рисунок А.3 - Заземляющий разъединитель

Инв. № подл.	Подп. и дата
Взам. инв. №	Инв. № дубл.
Подп. и дата	Подп. и дата
Инв. № подл.	Подп. и дата

Изм.	Лист	№ докум.	Подп.	Дата
------	------	----------	-------	------

ВРЕИ.6 74512.010 РЭ

Лист
30



- 1 - электромагнитный замок ЗБ-1;
- 2 - рычажок разблокировки гнезда управления заземляющим разъединителем;
- 3 - гнездо оперирования заземляющим разъединителем;
- 4 - вал управления с индикатором положения заземляющего разъединителя;

Рисунок А.4 - Привод заземляющего разъединителя

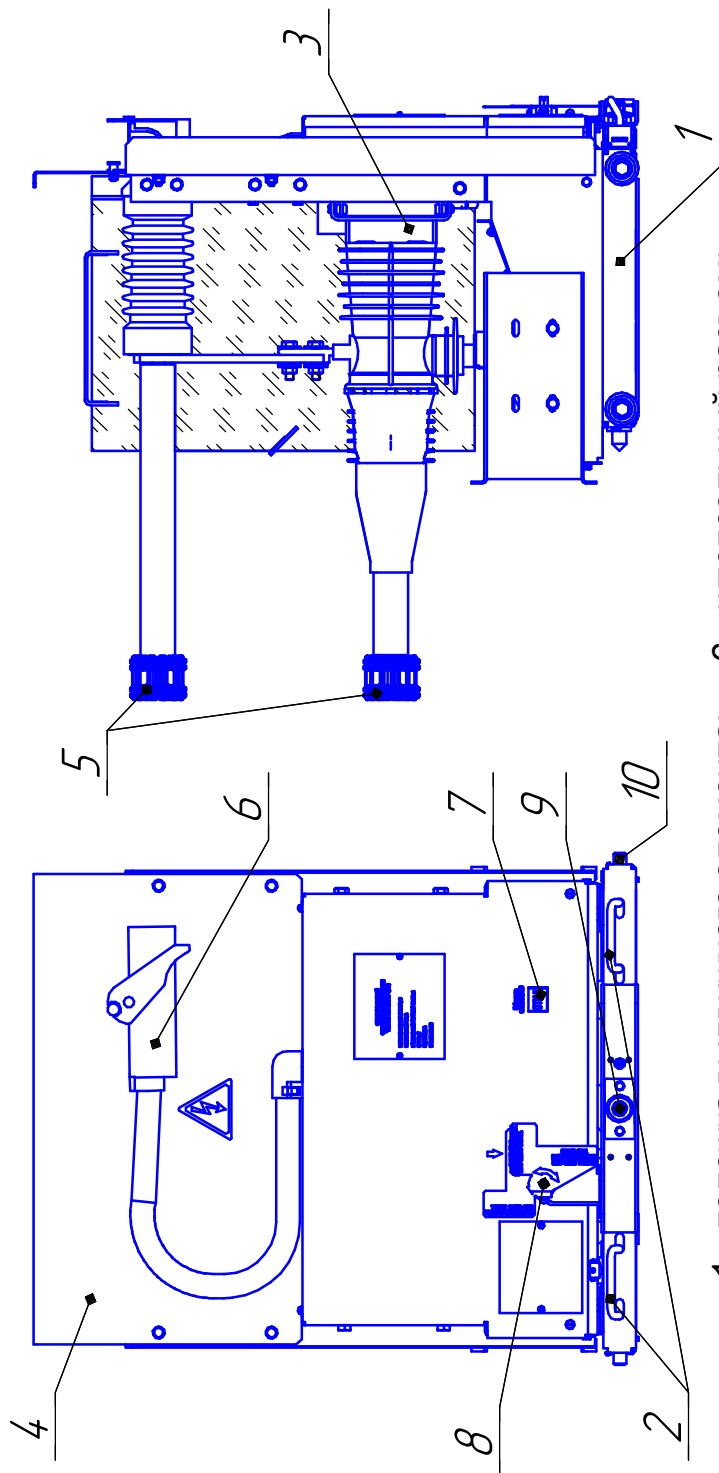
Инд. № подл.	Подп. и дата			
Взам. инв. №	Инд. № дубл.			
Подп. и дата				
Изм.	Лист	№ докум.	Подп.	Дата

ВРЕИ.6 74512.010 РЭ

Лист
31

Инв. № подл.	Подп. и дата	Взам. инв. №	Инв. № дубл.	Подп. и дата

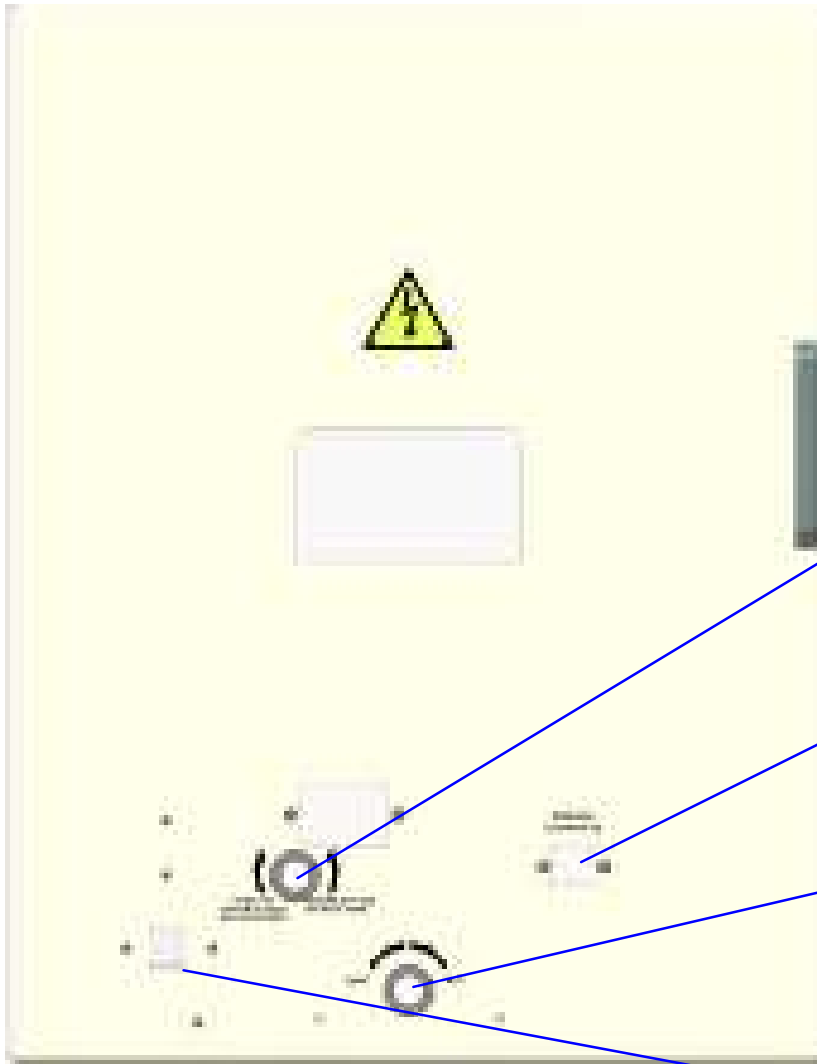
Изм.	Лист	№ докум.	Подп.	Дата



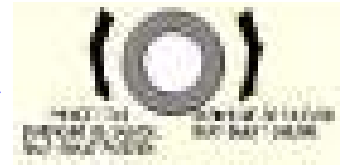
- 1 - тележка выдвижного элемента;
- 2 - ручки перемещения;
- 3 - вакуумный выключатель;
- 4 - фасадный лист;
- 5 - подвижные контакты;
- 6 - штепсельный разъем;
- 7 - индикатор состояния ВВ;
- 8 - гнездо оперирования ВВ;
- 9 - гнездо перемещения ВЭ;
- 10 - блокировка положения ВЭ.

Рисунок А.5 - Элемент выдвижной с вакуумным выключателем

ВРЕИ.674512.010 РЭ

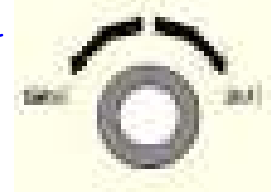


Гнездо управления ВВ



Индикатор
состояния ВВ

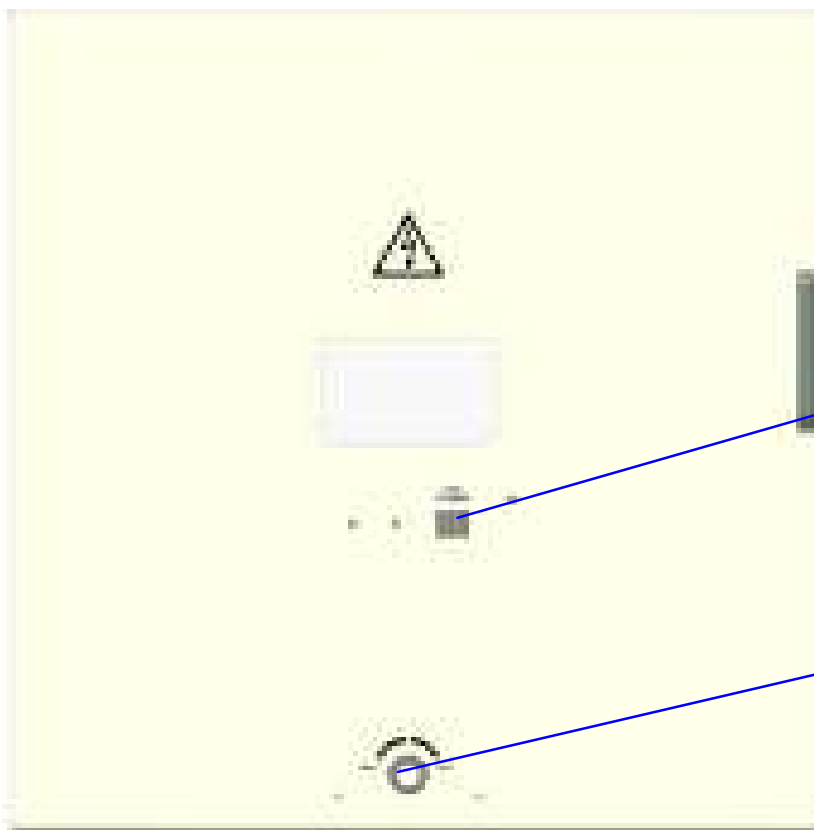
Управление
перемещением ВЭ



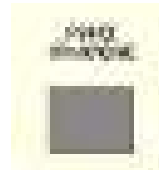
Окно для доступа
к электромагнитной
блокировке

Рисунок А.6 - Дверь отсека ВЭ (ВВ/ТЕЛ, SHELL)
с элементами управления

Инв. № подл.	Подп. и дата	Взам. инв. №	Инв. № дубл.	Подп. и дата	Изм.	Лист	№ докум.	Подп.	Дата	<p><i>ВРЕИ.6 74512.010 РЭ</i></p>	Лист
											33
Копировал										Формат А4	



Окно для ручного отключения



Управление перемещением ВЭ

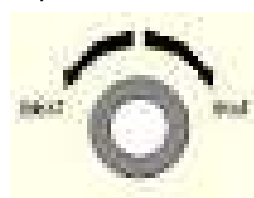
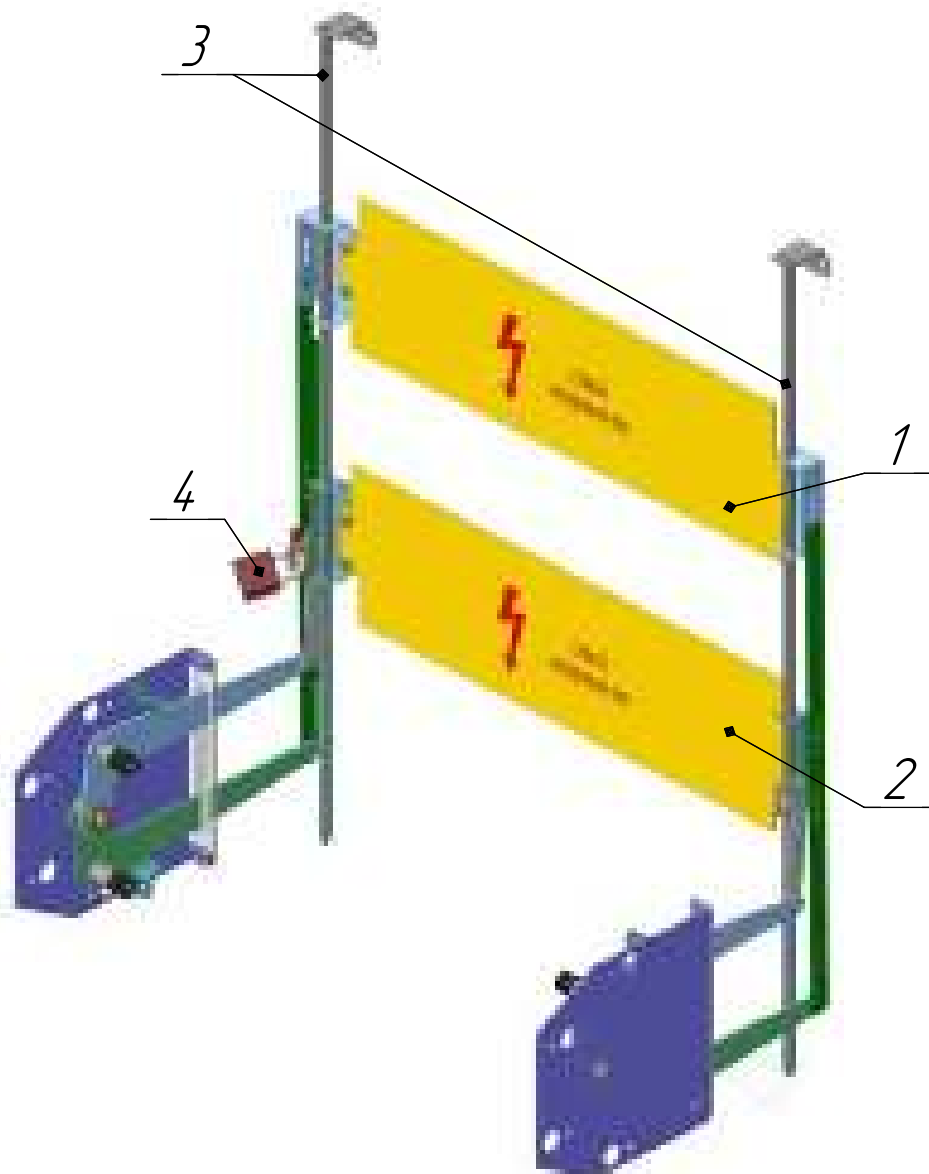


Рисунок А.7 - Дверь отсека ВЭ (ВВ-РТН, VS1, VD4, VF-12 и аналоги) с элементами управления

Инд. № подл.	Подп. и дата
Взам. инв. №	Инд. № дудл.
Подп. и дата	
Изм.	Лист
№ докум.	Подп.
Дата	

ВРЕИ.674512.010 РЭ

Лист
34



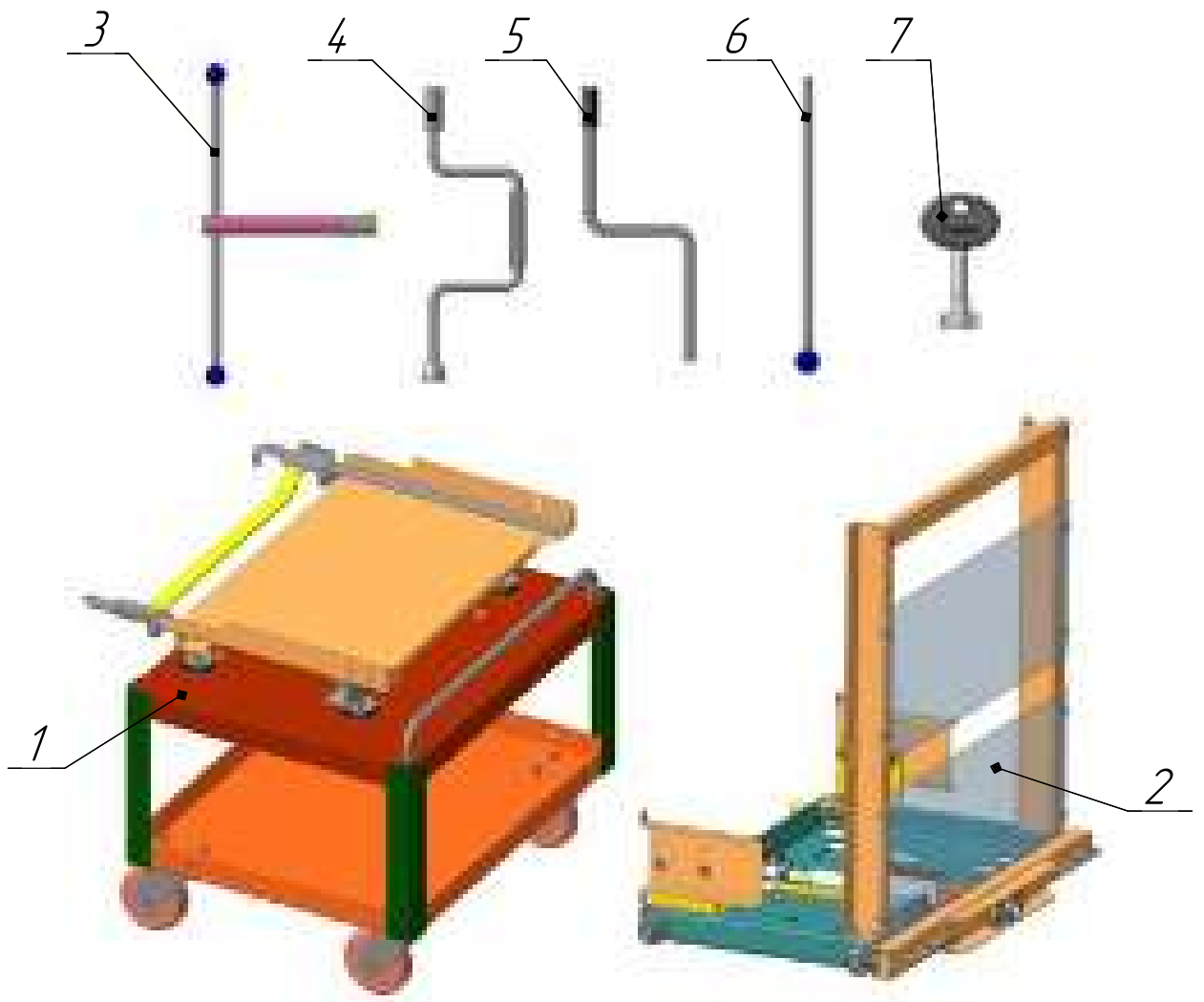
- 1 - шторка защитная верхняя;
- 2 - шторка защитная нижняя;
- 3 - направляющая;
- 4 - навесной замок (в комплект не входит).

Рисунок А.8 - Шторочный механизм

Инд. № подл.	Подп. и дата
Взам. инв. №	Инд. № дубл.
Подп. и дата	Подп. и дата
Изм.	Лист
№ докум.	Подп.
	Дата

ВРЕИ.6 74512.010 РЭ

Лист
35



- 1 - тележка технологическая для ВЭ;
- 2 - тележка для фазировки;
- 3 - рычаг оперирования заземлителем;
- 4 - рычаг для перемещения ВЭ;
- 5 - рычаг для ручного отключения ВВ (ВВ/TEL, SHELL);
- 6 - ось для ручного отключения ВВ (ВВ-PTH, VS1, VD4, VF-12);
- 7 - ключ от шкафа управления.

Рисунок А.9 - Инструменты и принадлежности

Изм. № подл.	Подп. и дата	Взам. инв. №	Инв. № дудл.	Подп. и дата
Изм.	Лист	№ докум.	Подп.	Дата

ВРЕИ.674512.010 РЭ

Лист
36

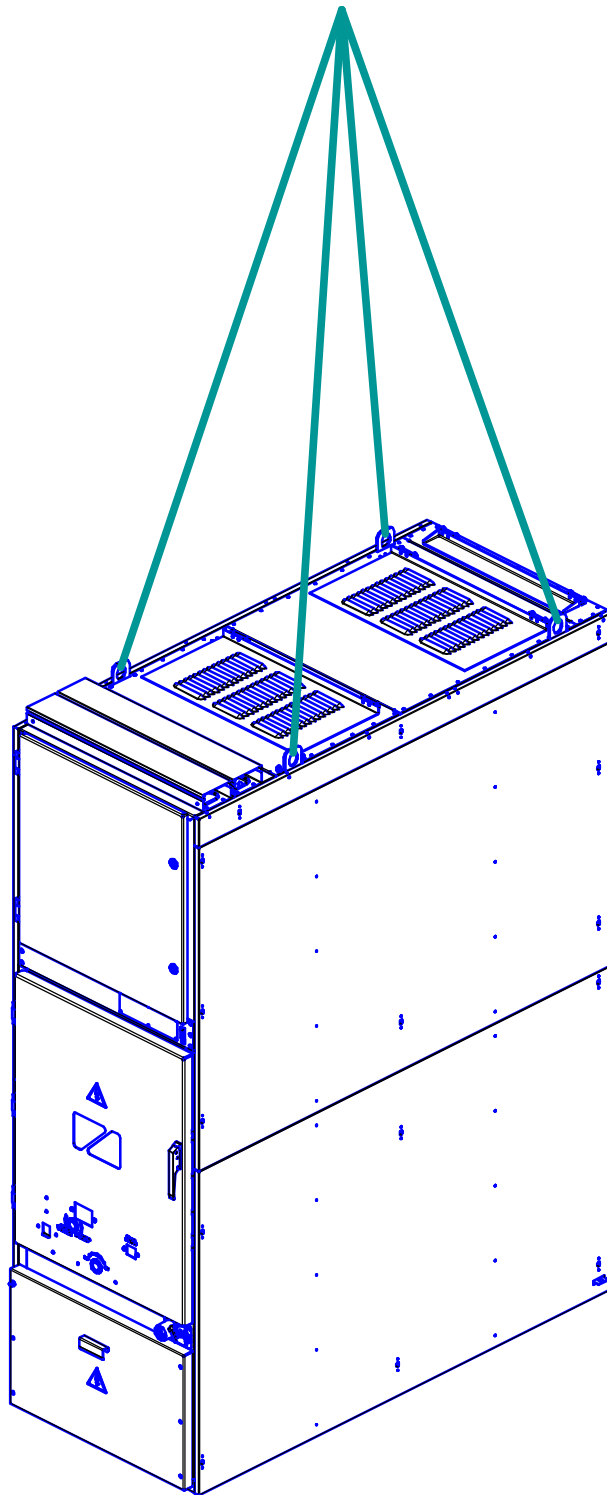


Рисунок А.10 - Схема строповки шкафов КРУ

Инв. № подл.	Подп. и дата	Взам. инв. №	Инв. № дудл.	Подп. и дата
Изм.	Лист	№ докум.	Подп.	Дата

ВРЕИ.6 74512.010 РЭ

Лист

37

Ссылочные технические нормативные правовые акты

Ссылочные технические нормативные правовые акты, на которые даны ссылки указаны в таблице 2

Таблица 2

Обозначение технических нормативных правовых актов, на которые дана ссылка	Номер пункта, подпункта
ГОСТ 12969-67	1.6.2
ГОСТ 14192-96	1.6.5
ГОСТ 14254-2015	1.6.2
ГОСТ 14693-90	1.1.4, 1.6.5
ГОСТ 15150-69	1.1.2, 4.1
ГОСТ 15543.1-89	1.12
ГОСТ 23216-78	4.6
СНиП 3.05.06-85	2.1.2, 2.2.4, 2.4.18, 3.2.1

Инд. № подл.	Подп. и дата	Взам. инв. №	Инд. № докл.	Подп. и дата

Изм.	Лист	№ докум.	Подп.	Дата

ВРЕИ.6 74512.010 РЭ

Лист
38

