

Открытое акционерное общество «РАТОН»



**Выключатель нагрузки  
серии FRN18 РТН-12D/80-20-У3**

**Паспорт  
ВРЕИ.674212.088 ПС**

Республика Беларусь  
246044, г. Гомель, ул. Федюнинского, 19  
тел.: (0232) 58-42-2, факс: (0232) 33-35-24  
E-mail: [info@raton.by](mailto:info@raton.by)

## 1. ОСНОВНЫЕ СВЕДЕНИЯ ОБ ИЗДЕЛИИ

Выключатель нагрузки серии FRN18 РТН-12D/80-20-У3 на напряжение 10 кВ – далее FRN18.

Заводской номер \_\_\_\_\_

Дата изготовления "\_\_\_" \_\_\_\_\_ 20\_\_ г.

Изготовитель - ОАО "Ратон", 246044, Республика Беларусь, г. Гомель, ул. Федюнинского, 19.

## 2. ОСНОВНЫЕ ТЕХНИЧЕСКИЕ ДАННЫЕ

2.1 Выключатель нагрузки серии FRN18 на напряжение 10 кВ предназначен для коммутации и длительного пропускания номинальных токов в трехфазных цепях переменного тока частоты 50 Гц номинальным напряжением до 10 кВ с изолированной или заземленной нейтралью, и способен включать токи короткого замыкания указанных цепей. В состав выключателя нагрузки серии FRN18 входят предохранители, а также, моторный привод с платой для дистанционного управления его работой.

2.2 Выключатели нагрузки серии FRN18 применяют в составе комплектных распределительных устройств, устанавливаемых в помещениях.

Основные технические характеристики выключателей нагрузки серии FRN18 приведены в таблице 1.

Таблица 1

Наименование параметра	Ед. изм.	Значение
Номинальное напряжение $U_{ном}$	кВ	10
Наибольшее рабочее напряжение $U_{н}$	кВ	12
Номинальный ток плавкой вставки	А	80
Напряжение двигателя	В	АС 220
Номинальная частота	Гц	50
Номинальный уровень изоляции:		
- выдерживаемое напряжение промышленной частоты в течении 1 мин	кВ	- между фазами, между фазой и землей: 42 - между разомкнутыми контактами разъединителя: 48 - между разомкнутыми контактами дугогасительной камеры: 30
- выдерживаемое напряжение при грозовом импульсе	кВ	- между фазами, между фазой и землей: 75 - между разомкнутыми контактами разъединителя: 85
Сопротивление постоянному току втычных контактов	мкОм	79
Номинальный ток термической стойкости	кА	20
Время короткого замыкания	с	4
Ток электродинамической стойкости	кА	51

Внешний вид выключателя нагрузки серии FRN18, габаритные и установочные размеры и его основные составные части указаны на рисунках 1, 2, 3.

2.3 Механическая износостойкость выключателей нагрузки серии FRN18 – 2000 операций включение-отключение.

2.4 Показатели надежности выключателей нагрузки серии FRN18:

- средняя наработка на отказ соответствует количеству операций, установленному в пункте 2.3 настоящего паспорта.

2.5 Электрическая прочность изоляции соответствует требованиям, предъявляемым к выключателям нагрузки серии FRN18 класса напряжения 10 кВ по ГОСТ 1516.3.

2.6 Содержание цветных металлов приведено в таблице 2. Драгоценных материалов не содержится.

Таблица 2

Наименование	Масса, кг.	
	Медь	
Выключатель нагрузки серии FRN18	2,85	

### 3. КОМПЛЕКТНОСТЬ

Комплект поставки выключателя нагрузки приведен в таблице 3.

Таблица 3

Наименование	Количество
Выключатель нагрузки серии FRN18 ВРЕИ.674212.088	1
Ключ главной цепи и заземляющих ножей	1
Паспорт ВРЕИ.674212.088 ПС	1

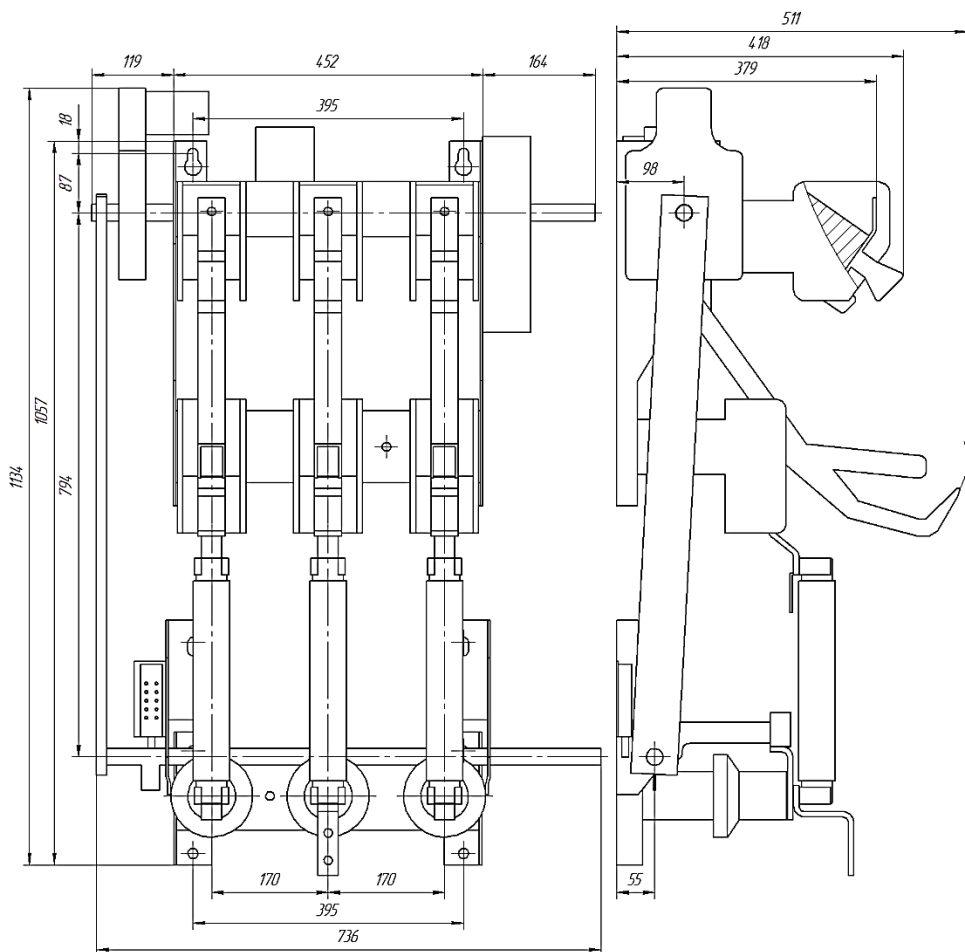


Рисунок 1 - Габаритные и присоединительные размеры выключателя нагрузки  
FRN18 PTH-12D/80-20-U3 ВРЕИ.674212.088

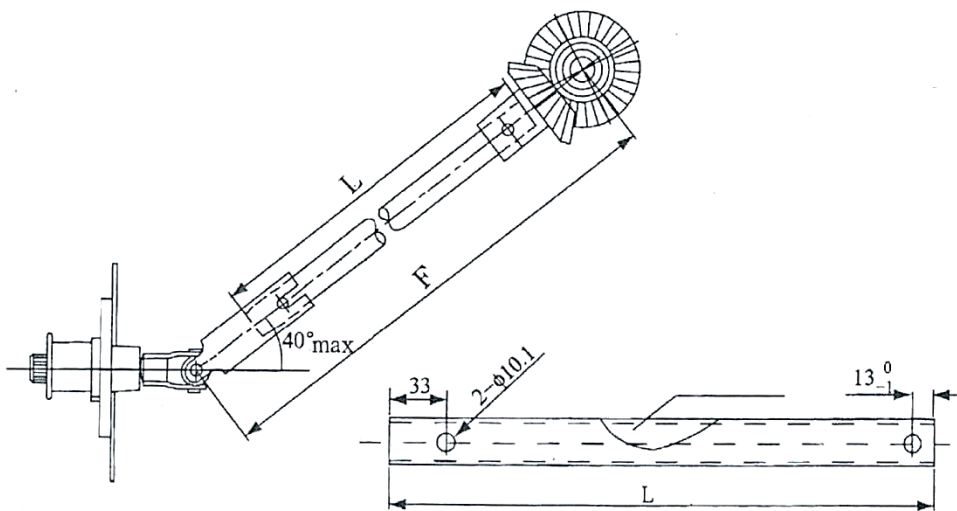


Рисунок 2 – Вариант монтажа выключателя нагрузки с приводом.

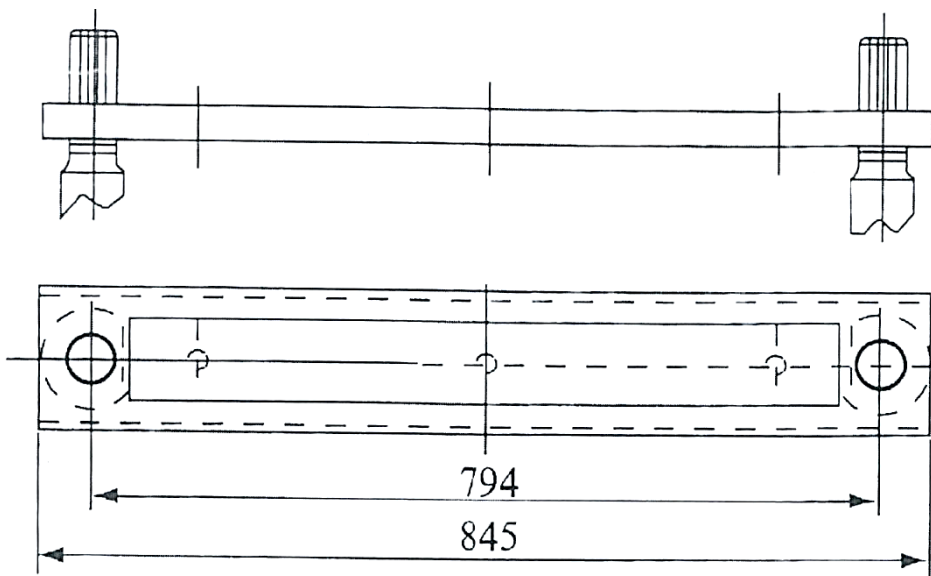


Рисунок 3 – Разметка отверстий для установки привода.

## **4. РЕСУРСЫ, СРОКИ СЛУЖБЫ И ГАРАНТИИ ИЗГОТОВИТЕЛЯ**

### **4.1 Ресурсы, сроки службы**

Указанные ресурсы, сроки службы и хранения действительны при соблюдении потребителем требований действующей эксплуатационной документации.

Выключатели нагрузки серии FRN18 имеют следующие показатели надежности:

а) средняя наработка на отказ не менее 2000 циклов включение – произвольная пауза – отключение;

б) срок службы до среднего ремонта не менее четырех лет при условии невыработки механического ресурса.

в) срок службы до списания - 25 лет.

### **4.2 Гарантии изготовителя**

Изготовитель гарантирует соответствие выключателей нагрузки серии FRN18 требованиям технических условий при:

- соблюдении условий транспортирования, хранения, монтажа и эксплуатации, установленных в руководстве по эксплуатации ВРЕИ.674212.078 РЭ.

Гарантийный срок эксплуатации 24 месяца со дня ввода выключателя нагрузки серии FRN18 в эксплуатацию, но не более 36 месяцев от даты поставки (если иное не определено договором поставки).

Гарантийные обязательства прекращаются при:

возникновении дефектов вследствие нарушения потребителем условий или правил транспортирования, хранения, монтажа и эксплуатации;

нарушении пломб на приводе;

нарушении требований эксплуатационной документации;

несогласованной с изготовителем механической доработки, установки дополнительного оборудования и приборов, не входящих в комплект поставки;

истечении гарантийного срока эксплуатации;

выработке коммутационного или механического ресурса;

повреждения, вызванные попаданием внутрь элементов выключателя посторонних предметов, веществ и жидкостей;

повреждения, вызванные стихией, пожаром, животными;

при нанесении изделию механических и/или термических повреждений.

Изготовитель не несет ответственности за косвенный ущерб, связанный с приобретением и использованием изделия.

Предприятие изготовитель выполняет гарантийный ремонт при наличии паспорта выключателя нагрузки серии FRN18, рекламационного акта и отметки о вводе в эксплуатацию.

Предприятие изготовитель осуществляет послегарантийный ремонт в течение всего срока службы изделия за счет потребителя. Потребитель осуществляет транспортирование выключателя нагрузки серии FRN18 за свой счет, либо оплачивает расходы на командирование специалистов предприятия-изготовителя для выполнения ремонта.

## 5. СВИДЕТЕЛЬСТВО ОБ УПАКОВании

Выключатель нагрузки серии FRN18 заводской номер \_\_\_\_\_ упакован  
ОАО "Ратон" согласно требованиям, предусмотренным в действующей  
технической документации

\_\_\_\_\_   
должность личная подпись расшифровка подписи

\_\_\_\_\_   
число, месяц, год

## 6. СВИДЕТЕЛЬСТВО О ПРИЕМКЕ

Выключатель нагрузки серии FRN18 заводской № \_\_\_\_\_ изготовлен и  
принят в соответствии с обязательными требованиями государственных  
стандартов, действующей технической документацией и признан годным к  
эксплуатации.

Начальник ОТК

\_\_\_\_\_   
личная подпись расшифровка подписи

\_\_\_\_\_ МП   
число, месяц, год

## 7 СВЕДЕНИЯ О ВВОДЕ В ЭКСПЛУАТАЦИЮ

Выключатель нагрузки серии FRN18 введен в эксплуатацию:  
Наименование организации \_\_\_\_\_

\_\_\_\_\_   
должность личная подпись расшифровка подписи

\_\_\_\_\_   
число, месяц, год

## 9. СВЕДЕНИЯ ОБ УТИЛИЗАЦИИ

Выключатель нагрузки не содержит материалов, представляющих опасность  
для жизни и здоровья людей, а также окружающей среды после завершения  
эксплуатации, специальных требований по утилизации не предъявляется.

